



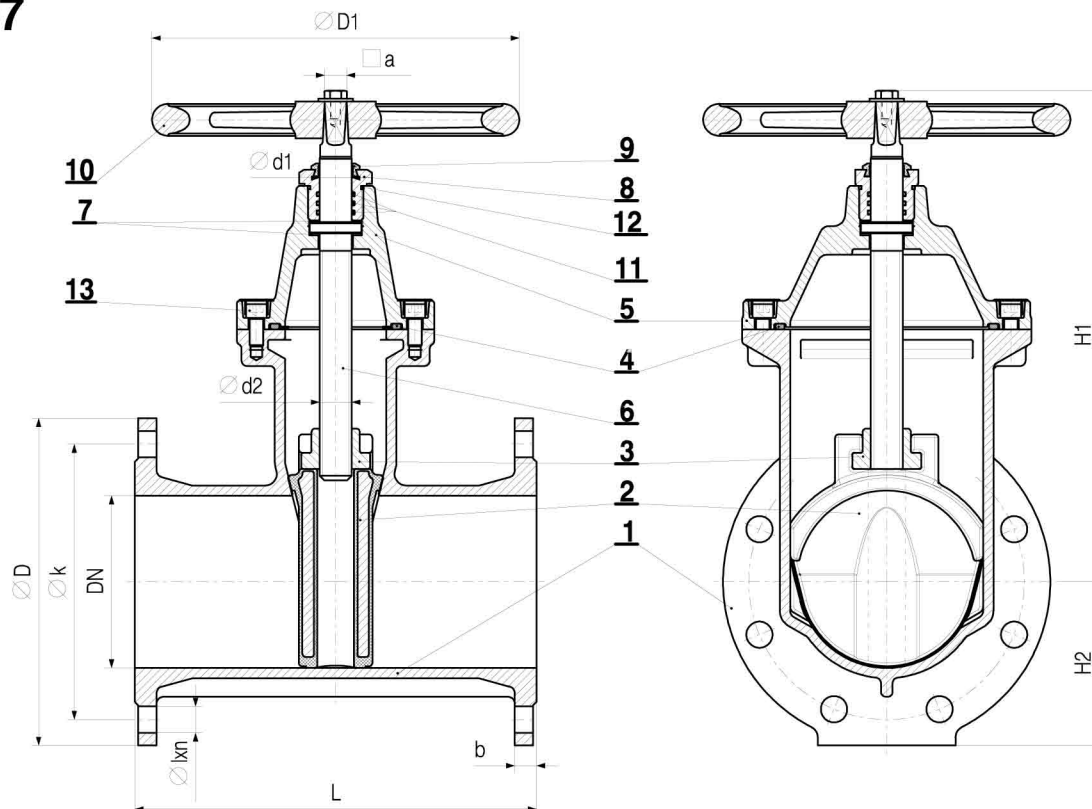
ELIPTIČNI ZASUN EVO PO DIN-u 3352/4 PN 10/16 DN 50 - 400

EVO - ABSPERRSCHIEBER NACH DIN 3352/4 PN 10/16 DN 50 - 400

GATE VALVES EVO ACC. TO DIN 3352/4 PN 10/16 DN 50 - 400

Broj artikla  
Artikelnummer  
Model N°

V2 - 07



DN	L	H <sub>1</sub>	H <sub>2</sub>	NP 10 / NP 16				d <sub>1</sub> -d <sub>2</sub>	a	c	D <sub>1</sub>	Broj okretaja vretena Umr./Hub turns/lift	m kg
				D	k	n	l						
50	250	230	75	165	125	4	19	20	14	29	180	18	13,0
65	270	240	90	185	145	4	19	24	17	34	225	18	19,4
80	280	280	110	200	160	8	19	24	17	34	225	21	23,3
100	300	330	110	220	180	8	19	26	19	38	280	24	30,2
125	325	390	130	250	210	8	19	28	19	38	320	30	40,5
150	350	460	140	285	240	8	23	28	19	38	320	36	49,3
200	400	550	170	340	295	8	23	32	24	42	360	38	85,0
				340	295	12	23						
250	450	660	200	395	350	12	23	36	27	47	400	47	139,5
			205	405	355	12	28						
300	500	760	230	445	400	12	23	36	27	47	500	56	198
			255	460	410	12	28						
350	550	910	260	505	460	16	23	44	32	55	640	62	380
			270	520	470	16	28						
400	600	910	285	565	515	16	28	44	32	55	640	62	407
			295	580	525	16	31						

#### Narudžba

Narudžba mora sadržavati sljedeće podatke:

- Broj artikla: V2-07
- Nazivni promjer, npr. DN 200
- Nazivni pritisak, npr. PN 16
- Prikjučne mjere priрубnice prema EN 1092-2
- Posebni zahtjevi

#### Bestellung

Bei Bestellungen bitte angeben:

- Artikelnummer: V2-07
- Nennenweite z.B. DN 200
- Nenndruck z.B. PN 16
- Anschlussmasse der Flansche nach EN 1092-2
- Besondere Wünsche

#### Ordering

When ordering please state:

- Model number: V2-07
- Nominal size e.g. DN 200
- Nominal pressure e.g. PN 16
- Flange connection dimensions acc. to EN 1092-2
- Special requirements