



NAZIVNI PROMJER NENNWEITE NOMINAL SIZE  DN	NAZIVNI TLAK NENNDRUCK PRESSURE RATING  PN bar	PRIRUBNICE FLANSHE FLANGES EN 1092-2 (DIN 2501)  bar	VODNI ISPITNI TLAK WASSERPRÜFDRUCK TEST PRESSURE <i>bar</i>		DOZVOLJENI RADNI TLAK KOD TEMPERATURE 70 °C ZULÄSSIGER DRUCK BEI TEMPERATUR 70 °C ADMISSIBLE PRESSURE AT TEMPERATURE 70 °C  <i>bar</i>
			KUČIŠTE GEHAUSE BODY	ZATVORENO IM ABSCHLUß CLOSED	
50 – 200	25	25	40	25	25

Broj artikla  
Artikelnummer  
Model N°

V2 – 07

**NAMJENA: VODA, PITKA VODA, PLIN, NAFTA, ZRAK DO 4 bara**  
VERWENDUNG: WASSER, TRINKWASSER, GAS, ÖL, LUFT BIS 4 bar  
APPLICATION: WATER, DRINKING-WATER, GAS, OIL, AIR TO 4 bar

**RADNA TEMPERATURA 70 °C**  
BETRIEBSTEMPERATUR BIS 70 °C  
OPERATING TEMPERATURE 70 °C

**Dozvoljena temperatura kod kratkotrajnog opterećenja 110 °C**  
Zulässige Temperatur bei Kurzzeitbelastung 110 °C  
Admissible short-time temperature 110 °C

**Ugradna mjera: EN 558-1 red 15 (DIN 3202 red F 5)**  
Baulängenreihe: EN 558-1 Reihe 15 (DIN 3202 Reihe F 5)  
Face to face: EN 558-1 series 15 (DIN 3202 series F 5)

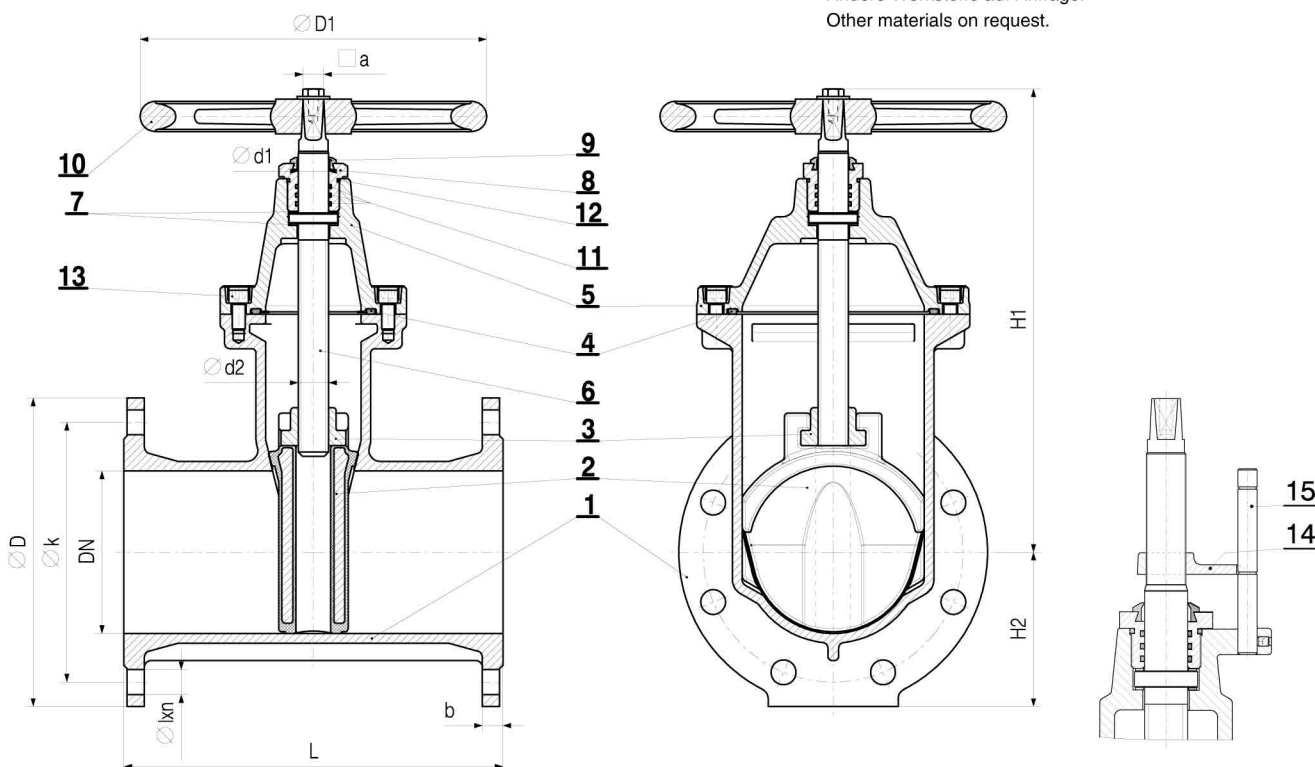
**Prirubnice izvedene za ugradnju prema EN 1092-2 (DIN 2501) ili na zahtjev prema DIMA 1882, UNI, BS, ANSI, NF**  
Einbaufansche nach EN 1092-2 (DIN 2501) oder auf Anfrage nach DIMA 1882, UNI, BS, ANSI, NF  
Installation flanges according to EN 1092-2 (DIN 2501) or on request according to DIMA 1882, UNI, BS, ANSI, NF

**Upravljanje ručnim kolom. Na zahtjev hidrauličko ili pneumatičko upravljanje, elektromotorni pogon.**  
Handradbetätigung. Auf Anfrage hydraulische oder pneumatische Steuerung, Elektroantrieb.  
Hand wheel operation. On request hydraulic or pneumatical actuation, electric actuator.

**ISPITIVANJE IZVRŠENO PREMA EN 12266 (DIN 3230)**  
FERTIGUNGSKONTROLLE NACH EN 12266 (DIN 3230)  
TEST ACCORDING TO EN 12266 (DIN 3230)

POZ TEIL PART	MATERIJAL PO EN-u WERKSTOFF NACH EN MATERIAL ACC TO EN	MATERIJAL PO DIN-u WERKSTOFF NACH DIN MATERIAL ACC TO DIN
1	EN-GJS-500-7	GGG 50
2	EN-GJS-500-7 + EPDM	GGG 50 + EPDM
3	CC484K	Cu Sn 12 Ni
4	EPDM	EPDM
5	EN-GJS-500-7	GGG 50
6	X20Cr13	X20Cr13
7	CC480K	Cu Sn 10
8	CC480K	Cu Sn 10
9	EPDM	EPDM
10	EN-GJL-250	GG 25
11	EPDM	EPDM
12	EPDM	EPDM
13	A2	A2
14	CC750S	CuZn33Pb
15	X5CrNi 18 10	X5CrNi 18 10

**Ostali materijali na upit.**  
Andere Werkstoffe auf Anfrage.  
Other materials on request.



**POKAZIVAČ OTVORENOSTI  
ANZEIGEWERK  
POSITION INDICATOR**