



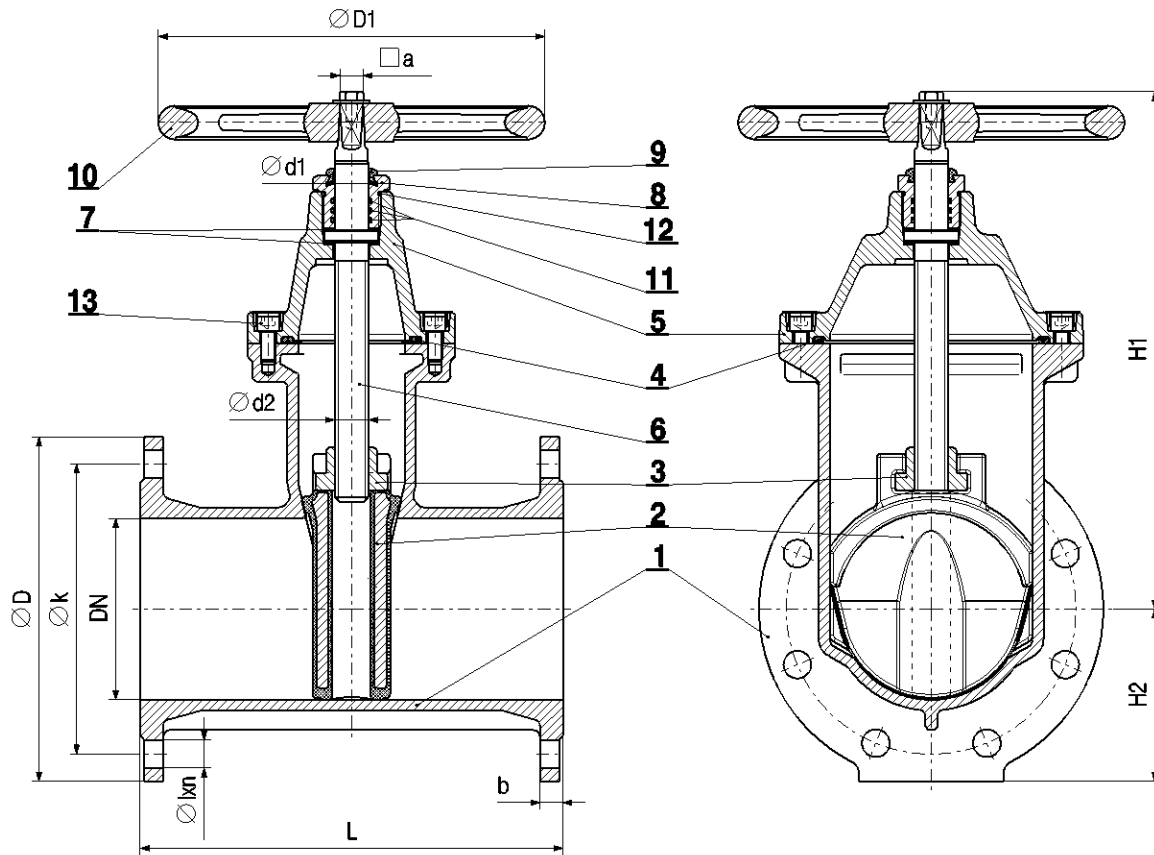
ELIPTIČNI ZASUN EVO PN 25 DN 50 – 200

EVO – AGSPERRSCHIEBER PN 25 DN 50 – 200

GATE VALVES EVO PN 25 DN 50 – 200

Broj artikla
Artikelnummer
Model N°

V2 – 07



DN	L	H ₁	H ₂	NP 25				d ₁ -d ₂	a	c	D ₁	Broj okretaja vretena Umiar / Hub turns/lift	m kg
				D	k	n	l						
50	250	230	75	165	125	4	19	20	14	29	180	18	13,1
65	270	240	90	185	145	8	19	24	17	34	225	18	19,4
80	280	280	110	200	160	8	19	24	17	34	225	21	23,3
100	300	330	110	235	190	8	23	26	19	38	280	24	30,2
125	325	390	130	270	220	8	28	28	19	38	320	30	40,5
150	350	460	140	300	250	8	28	28	19	38	320	36	49,3
200	400	550	170	360	310	12	28	32	24	42	360	38	85,0

Narudžba

Narudžba mora sadržavati sljedeće podatke:
 - Broj artikla: V2-07
 - Nazivni promjer, npr. DN 200
 - Nazivni pritisak, npr. PN 25
 - Prikjučne mjere priborice prema EN 1092-2
 - Posebni zahtjevi

Bestellung

Bei Bestellungen bitte angeben:
 - Artikelnummer: V2-07
 - Nennweite z.B. DN 200
 - Nenndruck z.B. PN 25
 - Anschlussmasse der Flansche nach EN 1092-2
 - Besondere Wünsche

Ordering

When ordering please state:
 - Model number: V2-07
 - Nominal size e.g. DN 200
 - Nominal pressure e.g. PN 25
 - Flange connection dimensions acc. to EN 1092-2
 - Special requirements

METALSKA INDUSTRIJA VARAŽDIN d.d.

H R V A T S K A

42000 VARAŽDIN, Fabijanska 33 • Telefon: +385 +42 404-100 • Fax: +42 242-004 • E-mail: prodaja-miv@vz.hinet.hr