



NAZIVNI PROMJER NENNWEITE NOMINAL SIZE DN	NAZIVNI TLAK NENNDRUCK PRESSURE RATING PN bar	VODNI ISPITNI TLAK WASSERPRÜFDROCK TEST PRESSURE bar		DOZVOLJENI RADNI TLAK KOD TEMPERATURE 70 °C ZULÄSSIGER DRUCK BEI TEMPERATUR 70 °C ADMISSIBLE PRESSURE AT TEMPERATURE 70 °C bar
		KUČIŠTE GEHAUSE BODY	ZATVORENO IM ABSCHLUß CLOSED	
50 – 200	10	16	10	10
50 – 200	16	25	16	16

Broj artikla
Artikelnummer
Model N°

V2 – 07/1

NAMJENA: VODA, PITKA VODA, PLIN, NAFTA, ZRAK DO 4 bara
VERWENDUNG: WASSER, TRINKWASSER, GAS, ÖL, LUFT BIS 4 bar
APPLICATION: WATER, DRINKING-WATER, GAS, OIL, AIR TO 4 bar

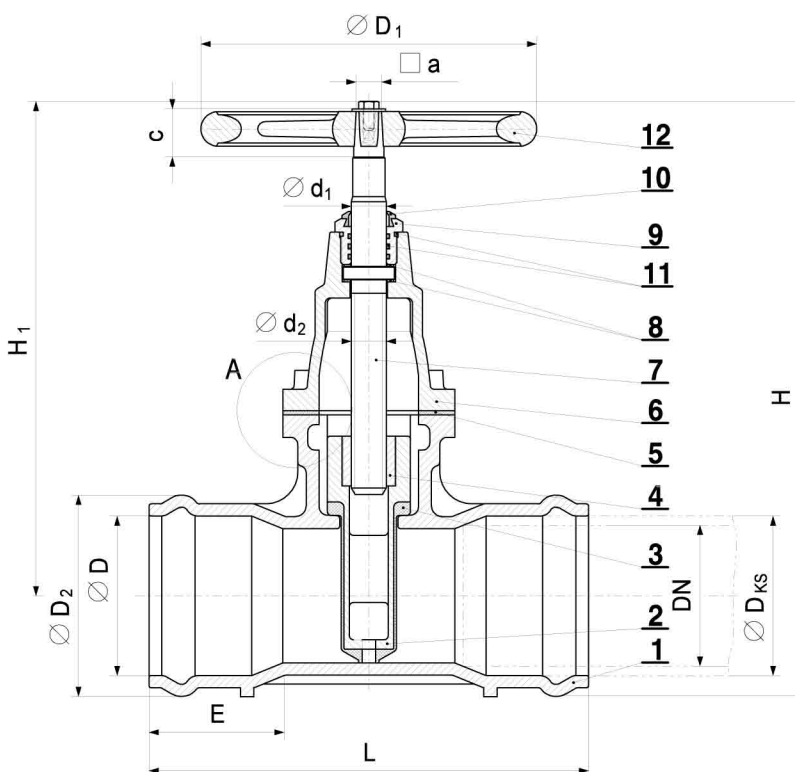
RADNA TEMPERATURA 70 °C
BETRIEBSTEMPERATUR BIS 70 °C
OPERATING TEMPERATURE 70 °C

Dozvoljena temperatura kod kratkotrajnog opterećenja 110 °C
Zulässige Temperatur bei Kurzzeitbelastung 110 °C
Admissible short-time temperature 110 °C

Iugradna mjera: EN 558-1 red 15 (DIN 3202 red F5)
Baulängenreihe: EN 558-1 Reihe 15 (DIN 3202 Reihe F5)
Face to face: EN 558-1 series 15 (DIN 3202 series F5)

ISPITIVANJE IZVRŠENO PREMA EN 12266 (DIN 3230)
FERTIGUNGSKONTROLLE NACH EN 12266 (DIN 3230)
TEST ACCORDING TO EN 12266 (DIN 3230)

POZ TEIL PART	MATERIJAL PO EN-u WERKSTOFF NACH EN MATERIAL ACC TO EN	MATERIJAL PO DIN-u WERKSTOFF NACH DIN MATERIAL ACC TO DIN
1	EN-GJS-500-7	GGG 50
2	EN-GJS-500-7	GGG 50
3	EPDM	EPDM
4	CC484K	Cu Sn 12 Ni
5	EPDM	EPDM
6	EN-GJS-500-7	GGG 50
7	X20Cr13	X20Cr13
8	CC480K	CuSn10
9	CC480K	CuSn10
10	EPDM	EPDM
11	EPDM	EPDM
12	EN-GJL-250	GG 25



Ostali materijali na upit.
Andere Werkstoffe auf Anfrage.
Other materials on request.

DN	D _{KS}	D	D ₂	E	H ₁	H	L	d ₁ -d ₂	a	c	D ₁	m kg
50	63	64,5	96,5	100	225	273	256	20	14	29	180	7,7
65	75	76,5	109,0	103	245	300	264	24	17	34	225	10,5
80	90	91,5	128,5	108	288	353	292	24	17	34	225	13
100	110	111,5	151,0	119	334	410	305	26	19	38	280	16
125	140	141,5	182,0	129	403	494	329	28	19	38	320	26
150	160	162,0	206,5	135	465	568	357	28	19	38	320	36,5
200	225	227,5	279,5	163	551	691	416	32	24	42	360	64

Narudžba

Narudžba mora sadržavati sljedeće podatke:
- Broj artikla: V2-07/1
- Nazivni promjer, npr. DN 50
- Nazivni pritisak, npr. PN 10
- Posebni zahtjevi

Bestellung

Bei Bestellungen bitte angeben:
- Artikelnummer: V2-07/1
- Nennenweite z.B. DN 50
- Nenndruck z.B. PN 10
- Besondere Wünsche

Ordering

When ordering please state:
- Model number: V2-07/1
- Nominal size e.g. DN 50
- Nominal pressure e.g. PN 10
- Special requirements