

ELIPTIČNI ZASUNI EVR PN 10/16 DN 1" - 2"
EVR-ABSPERRSCHIEBER PN 10/16 DN 1" - 2"
GATE VALVES EVR PN 10/16 DN 1" - 2"


NAZIVNI PROMJER NENNWEITE NOMINAL SIZE DN	NAZIVNI TLAK NENNDRUCK PRESSURE RATING PN bar	VODNI ISPITNI TLAK WASSERPRÜFDRUCK TEST PRESSURE bar		DOZVOLJENI RADNI TLAK KOD TEMPERATURE 70 °C ZULÄSSIGER DRUCK BEI TEMPERATUR 70 °C ADMISSIBLE PRESSURE AT TEMPERATURE 70 °C bar
		KUČIŠTE GEHAUSE BODY	ZATVORENO IM ABSCHLUSS CLOSED	
1" - 2"	10	16	10	10
1" - 2"	16	25	16	16

Broj artikla
Artikelnummer
Model N°

V2 - 07/2R

NAMJENA: VODA, PITKA VODA, PLIN, NAFTA, ZRAK DO 4 bara
VERWENDUNG: WASSER, TRINKWASSER, GAS, ÖL, LUFT BIS 4 bar
APPLICATION: WATER, DRINKING-WATER, GAS, OIL, AIR TO 4 bar

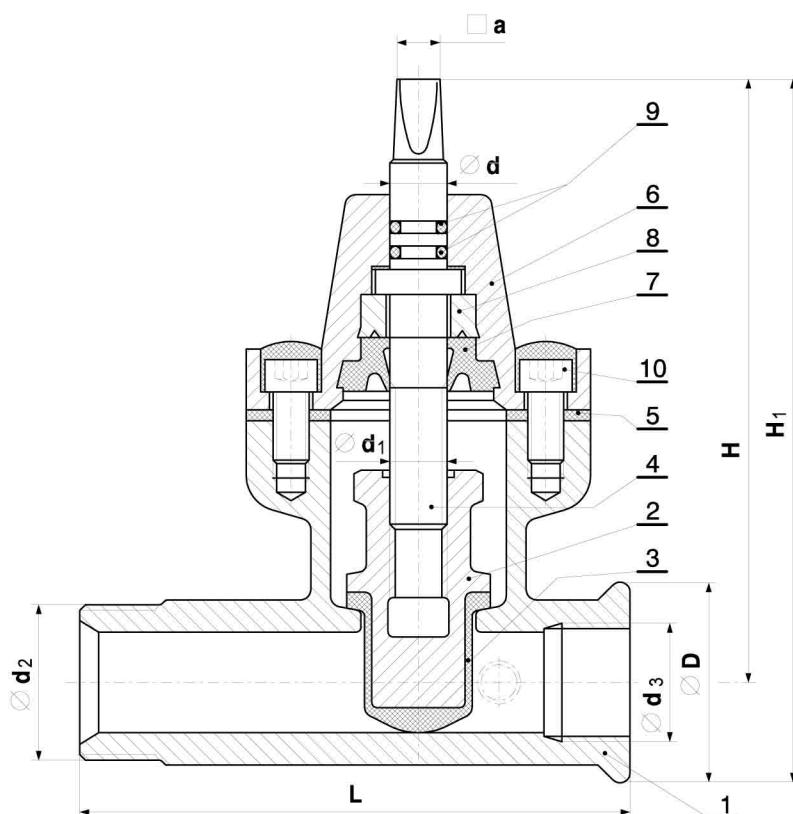
RADNA TEMPERATURA 70 °C
BETRIEBSTEMPERATUR BIS 70 °C
OPERATING TEMPERATURE 70 °C

Dozvoljena temperatura kod kratkotrajnog opterećenja 110 °C
Zulässige Temperatur bei Kurzzeitbelastung 110 °C
Admissible short-time temperature 110 °C

ISPITIVANJE IZVRŠENO PREMA EN 12266 (DIN 3230)
FERTIGUNGSKONTROLLE NACH EN 12266 (DIN 3230)
TEST ACCORDING TO EN 12266 (DIN 3230)

POZ TEIL PART	MATERIJAL PO EN-u WERKSTOFF NACH EN MATERIAL ACC TO EN	MATERIJAL PO DIN-u WERKSTOFF NACH DIN MATERIAL ACC TO DIN
1	EN-GJS-500-7	GGG 50
2	EN-GJS-500-7	GGG 50
3	EPDM	EPDM
4	X20 Cr13	X20 Cr13
5	EPDM	EPDM
6	EN-GJS-500-7	GGG 50
7	EPDM	EPDM
8	CC 491 K	CuSn5 ZnPb
9	EPDM	EPDM
10	A2	A2

Ostali materijali na upit.
 Andere Werkstoffe auf Anfrage.
 Other materials on request.



DN	d2	d3	d	d1	L	D	H	H1	a ^{+0,4} _{+0,3}	m kg
1"	1 1/4"	1"	16	Tr 16x4	153	54	200	170	12	
1 1/4"	2"	1 1/4"	16	Tr 16x4	176	64	215	180	12	
1 1/2"	2"	1 1/2"	20	Tr 20x4	176	70	260	220	14	
1 1/2"	1 1/2"	1 1/2"	20	Tr 20x4	176	70	260	220	14	
2"	2"	2"	20	Tr 20x4	182	86	263	220	14	

Narudžba

Narudžba mora sadržavati sljedeće podatke:
 - Broj artikla: V2-07/2R
 - Nazivni promjer, npr. DN 1"
 - Nazivni pritisak, npr. PN 10
 - Posebni zahtjevi

Bestellung

Bei Bestellungen bitte angeben:
 - Artikelnummer: V2-07/2R
 - Nennenweite z.B. DN 1"
 - Nenndruck z.B. PN 10
 - Besondere Wünsche

Ordering

When ordering please state:
 - Model number: V2-07/2R
 - Nominal size e.g. DN 1"
 - Nominal pressure e.g. PN 10
 - Special requirements



Metalska industrija Varaždin d.d.



Address: Bul. Partizanski Odredi #72 A 1000 Skopje, R. Macedonia
 Tel: ++ 389 2 307 7727 E-mail: info@spik-insa.com