



ELIPTIČNI ZASUN EV PN 10/16 DN 50 – 300 ZA AZBESTCEMENTNE CIJEVI

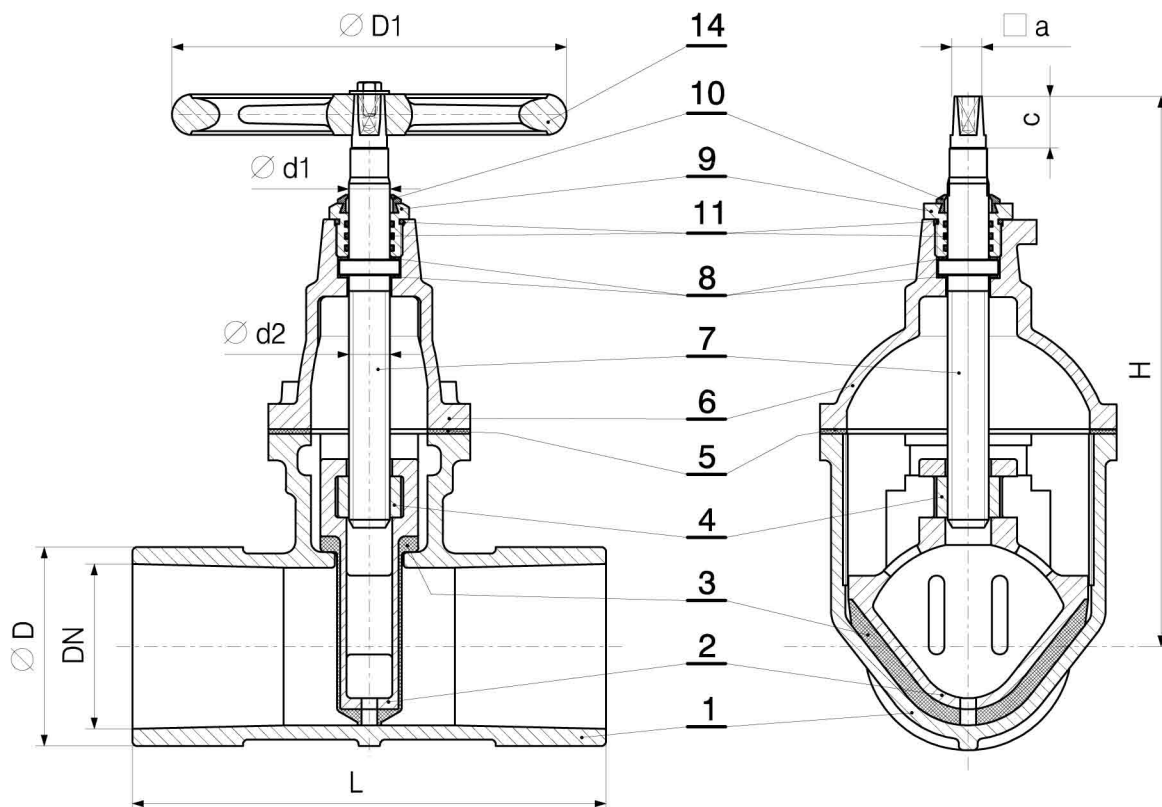
EV-ABSPERRSCHIEBER PN 10/16 DN 50 – 300 FÜR AZ ROHRE

GATE VALVES EV PN 10/16 DN 50 – 300 FOR AC PIPES

Broj artikla
Artikelnummer
Model N°

V2 – 07/AZ

1



AZ-PIPE(ROHRE)-clasa C

DN	L	H	D	d1-d2	a	c	D1	Broj okretaja vretena Umdr./Hub turns/lift	m kg
50	250	230	68	20	14	29	180	18	13
60	270	240	78	20	17	34	225	18	19,4
80	280	280	98	24	17	34	225	21	23,3
100	300	330	120	24	19	38	280	24	30,2
125	325	390	147	26	19	38	320	30	40,5
150	350	460	176	28	19	38	320	36	49,3
200	400	550	232	32	24	42	360	38	85
250	450	660	286	36	27	47	400	47	139,5
300	500	760	342	36	27	47	500	56	198

Narudžba

Narudžba mora sadržavati sljedeće podatke:

- Broj artikla: V2-07/AZ
- Nazivni promjer, npr. DN 200
- Nazivni pritisak, npr. PN 10
- Posebni zahtjevi

Bestellung

Bei Bestellungen bitte angeben:

- Artikelnummer: V2-07/AZ
- Nennenweite z.B. DN 200
- Nenndruck z.B. PN 10
- Besondere Wünsche

Ordering

When ordering please state:

- Model number: V2-07/AZ
- Nominal size e.g. DN 200
- Nominal pressure e.g. PN 10
- Special requirements



Metalska industrija Varaždin d.d.



Address: Bul. Partizanski Odredi #72 A 1000 Skopje, R. Macedonia
Tel: ++ 389 2 307 7727 E-mail: info@spik-insa.com