

ELIPTIČNI ZASUNI EV-ZP PN 10/16 DN 50 - 300

EV-ZP - ABSPERRSCHIEBER PN 10/16 DN 50 - 300

GATE VALVES EV-ZP PN 10/16 DN 50 - 300



Broj artikla
 Artikelnummer
 Model N°
V2 - 07/3

NAZIVNI PROMJER NENNWEITE NOMINAL SIZE DN	NAZIVNI TLAK NENNDRUCK PRESSURE RATING PN bar		VODNI ISPITNI TLAK WASSERPRÜFDRUCK TEST PRESSURE bar		DOZVOLJENI RADNI TLAK KOD TEMPERATUR 70 °C ZULÄSSIGER DRUCK BEI TEMPERATUR 70 °C ADMISSIBLE PRESSURE AT TEMPERATURE 70 °C bar	
			KUČIŠTE GEHAUSE BODY	ZATVORENO IM ABSCHLUSS CLOSED		
50 - 300	10	16	16	25	10	16

NAMJENA: VODA, PITKA VODA, PLIN, NAFTA, ZRAK DO 4 bara
 VERWENDUNG: WASSER, TRINKWASSER, GAS, ÖL, LUFT BIS 4 bar
 APPLICATION: WATER, DRINKING-WATER, GAS, OIL, AIR TO 4 bar

RADNA TEMPERATURA 70 °C
 BETRIEBSTEMPERATUR BIS 70 °C
 OPERATING TEMPERATURE 70 °C

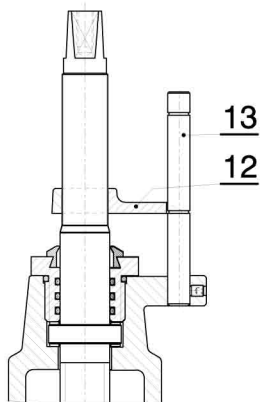
Dozvoljena temperatura kod kratkotrajnog opterećenja 110 °C
 Zulässige Temperatur bei Kurzzeitbelastung 110 °C
 Admissible short-time temperature 110 °C

Ugradna mjera: EN 558-1 red 15 (DIN 3202 red F 5)
 Baulängenreihe: EN 558-1 Reihe 15 (DIN 3202 Reihe F 5)
 Face to face: EN 558-1 series 15 (DIN 3202 series F 5)

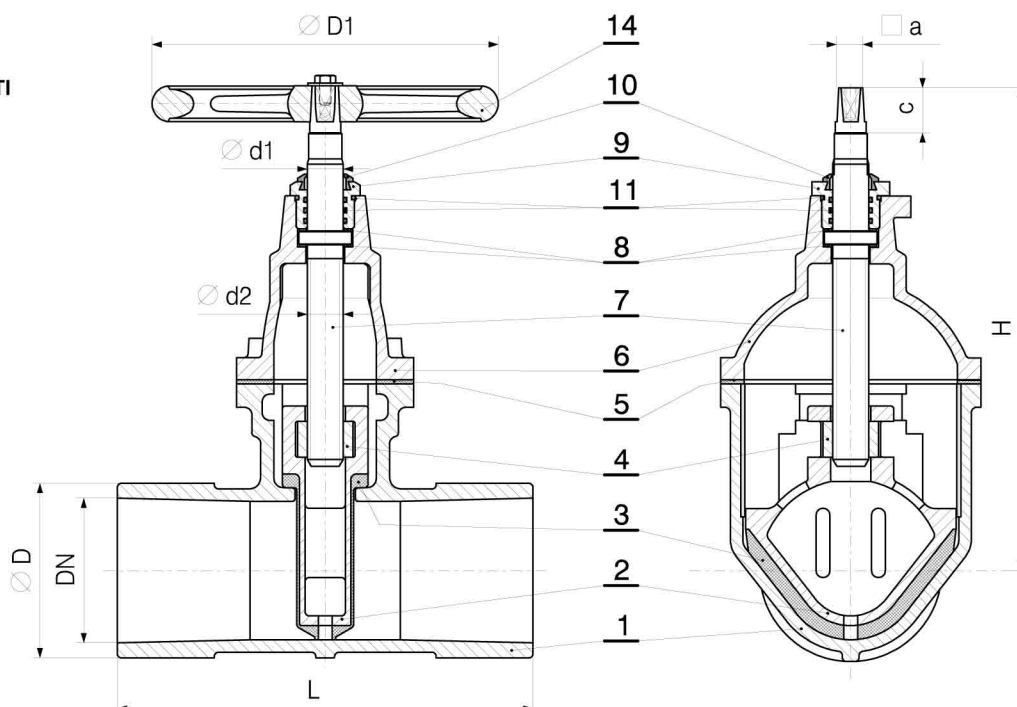
Upravljanje ručnim kolom. Na zahtjev hidrauličko ili pneumatičko upravljanje, elektromotorni pogon.
 Handradbetätigung. Auf Anfrage hydraulische oder pneumatische Steuerung, Elektroantrieb.
 Hand wheel operation. On request hydraulic or pneumatical actuation, electric actuator.

ISPITIVANJE IZVRŠENO PREMA EN 12266 (DIN 3230)
 FERTIGUNGSKONTROLLE NACH EN 12266 (DIN 3230)
 TEST ACCORDING TO EN 12266 (DIN 3230)

POZ TEIL PART	MATERIJAL PO EN-u WERKSTOFF NACH EN MATERIAL ACC TO EN	MATERIJAL PO DIN-u WERKSTOFF NACH DIN MATERIAL ACC TO DIN
1	EN-GJS-500-7	GGG 50
2	EN-GJS-500-7	GGG 50
3	EPDM	EPDM
4	CC484K	Cu Sn12Ni
	EN-GJS-500-7	GGG 50
5	EPDM	EPDM
6	EN-GJS-500-7	GGG 50
7	X20Cr13	X20Cr13
8	CC480K	Cu Sn 10
9	CC480K	Cu Sn 10
10	EPDM	EPDM
11	EN-GJL-250	GG 25
12	CC750S	CuZn33Pb
13	X20Cr13	X20Cr13
14	EN-GJL-250	GG 25



**POKAZIVAČ OTVORENOSTI
 ANZEIGEWERK
 POSITION INDICATOR**



Ostali materijali na upit.
 Andere Werkstoffe auf Anfrage.
 Other materials on request.