



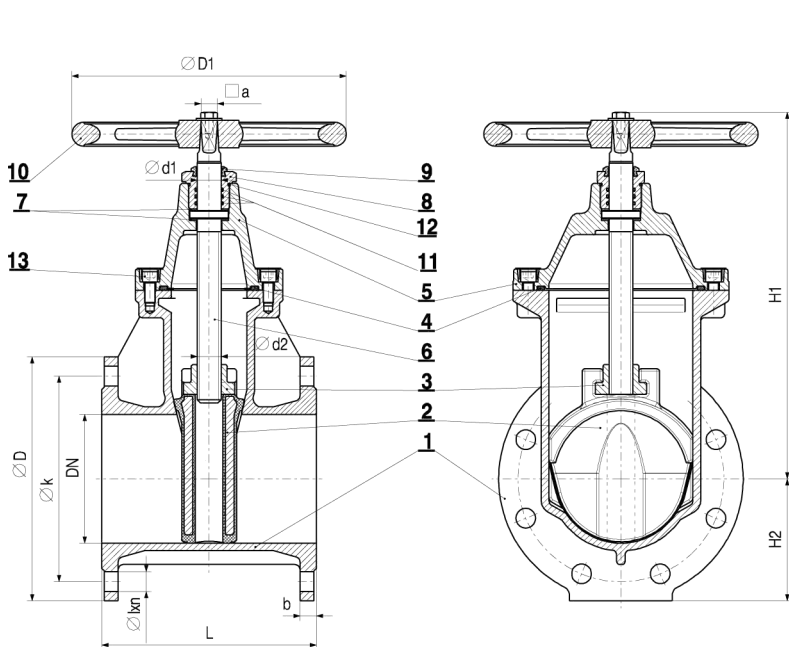
**ELIPTIČNI ZASUN EV PO DIN-u 3352/4 PN 10/16 DN 50 - 500**

**EV - ABSPERRSCHIEBER NACH DIN 3352/4 PN 10/16 DN 50 - 500**

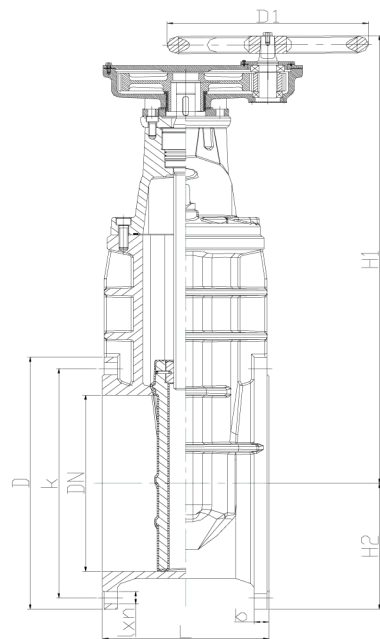
**GATE VALVES EV ACC TO DIN 3352/4 PN 10/16 DN 50 - 500**

Broj artikla  
 Artikelnummer  
 Model N°

**V2 – 05**



DN 50-400



DN 500

DN	L	H <sub>1</sub>	H <sub>2</sub>	PN 10 / PN 16				d <sub>1</sub> -d <sub>2</sub>	a	c	D <sub>1</sub>	Broj okretaja vretena Umoć / lib turns/lift	m kg
				D	k	n	l						
50	150	230	75	165	125	4	19	20	14	29	180	18	13,1
65	170	240	90	185	145	4	19	24	17	34	225	18	18,2
80	180	280	110	200	160	8	19	24	17	34	225	21	21,6
100	190	330	110	220	180	8	19	26	19	38	280	24	27,8
125	200	390	130	250	210	8	19	28	19	38	320	30	38,5
150	210	460	140	285	240	8	23	28	19	38	320	36	44,8
200	230	550	170	340	295	8	23	32	24	42	360	38	127
				340	295	12	23						
250	250	660	200	395	350	12	23	36	27	47	400	47	156
			205	405	355	12	28						
300	270	760	230	445	400	12	23	36	27	47	500	56	191
				460	410	12	28						
350	290	822	270	505	460	16	23	36	27	47	500	56	240
				520	470	16	28						
400	310	910	285	565	515	16	28	44	32	55	640	62	380
				580	525	16	31						
500	350	1291	335	670	620	20	28	50	36	66	500	68	650
			360	715	650	20	34						

**Narudžba**

Narudžba mora sadržavati sljedeće podatke:  
 - Broj artikla: V2-05  
 - Nazivni promjer, npr. DN 200  
 - Nazivni pritisak, npr. PN 16  
 - Prikjučne mjere priрубnice prema EN-u 1092-2  
 - Posebni zahtjevi

**Bestellung**

Bei Bestellungen bitte angeben:  
 - Artikelnummer: V2-05  
 - Nennweite z.B. DN 200  
 - Nenndruck z.B. PN 16  
 - Anschlussmasse der Flansche nach EN 1092-2  
 - Besondere Wünsche

**Ordering**

When ordering please state:  
 - Model number: V2-05  
 - Nominal size e.g. DN 200  
 - Nominal pressure e.g. PN 16  
 - Flange connection dimensions acc. to EN 1092-2  
 - Special requirements



Metalska industrija Varaždin d.d.

**SPK Insa**  
 Address: Bul. Partizanski Odredi #72 A 1000 Skopje, R. Macedonia  
 Tel: ++ 389 2 307 7727 E-mail: info@spk-insa.com