



ELIPTIČNI ZASUN EV-ZP PN 10/16 DN 50 - 300

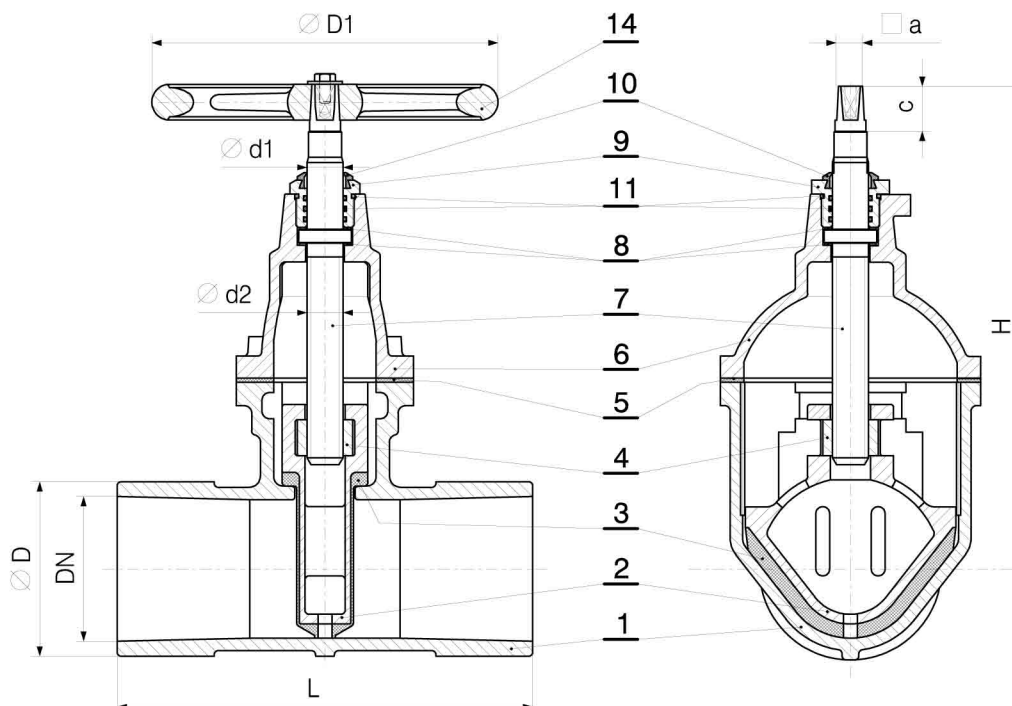
EV-ZP - ABSPERRSCHIEBER PN 10/16 DN 50 - 300

GATE VALVES EV-ZP PN 10/16 DN 50 - 300

Broj artikla
Artikelnummer
Model N°

V2 - 07/3

1



DN	D	L	H	d ₁ -d ₂	a	c	D ₁	m kg
50	66	250	237	22	14,8	29	180	6,5
65	82	270	255	22	16,3	34	225	9,5
80	98	280	288	25	17,3	34	225	12,5
100	118	300	334	25	19,3	38	280	16,5
125	144	325	403	28	19,3	38	320	24,0
150	170	350	465	28	19,3	38	320	32,0
200	222	400	551	32	24,3	42	360	58,5
250	274	450	662	36	27,3	47	400	104,5
300	326	500	758	36	27,3	47	500	150,0

Narudžba

Narudžba mora sadržavati sljedeće podatke:
 - Broj artikla: V2-07/3
 - Nazivni promjer, npr. DN 200
 - Nazivni pritisak, npr. PN 16
 - Posebni zahtjevi

Bestellung

Bei Bestellungen bitte angeben:
 - Artikelnummer: V2-07/3
 - Nennenweite z.B. DN 200
 - Nenndruck z.B. PN 16
 - Besondere Wünsche

Ordering

When ordering please state:
 - Model number: V2-07/3
 - Nominal size e.g. DN 200
 - Nominal pressure e.g. PN 16
 - Special requirements



Metalska industrija Varaždin d.d.



Address: Bul. Partizanski Odredi #72 A 1000 Skopje, R. Macedonia
 Tel: ++ 389 2 307 7727 E-mail: info@spik-insa.com