



ELIPTIČNI ZASUN EVT PN 10/16

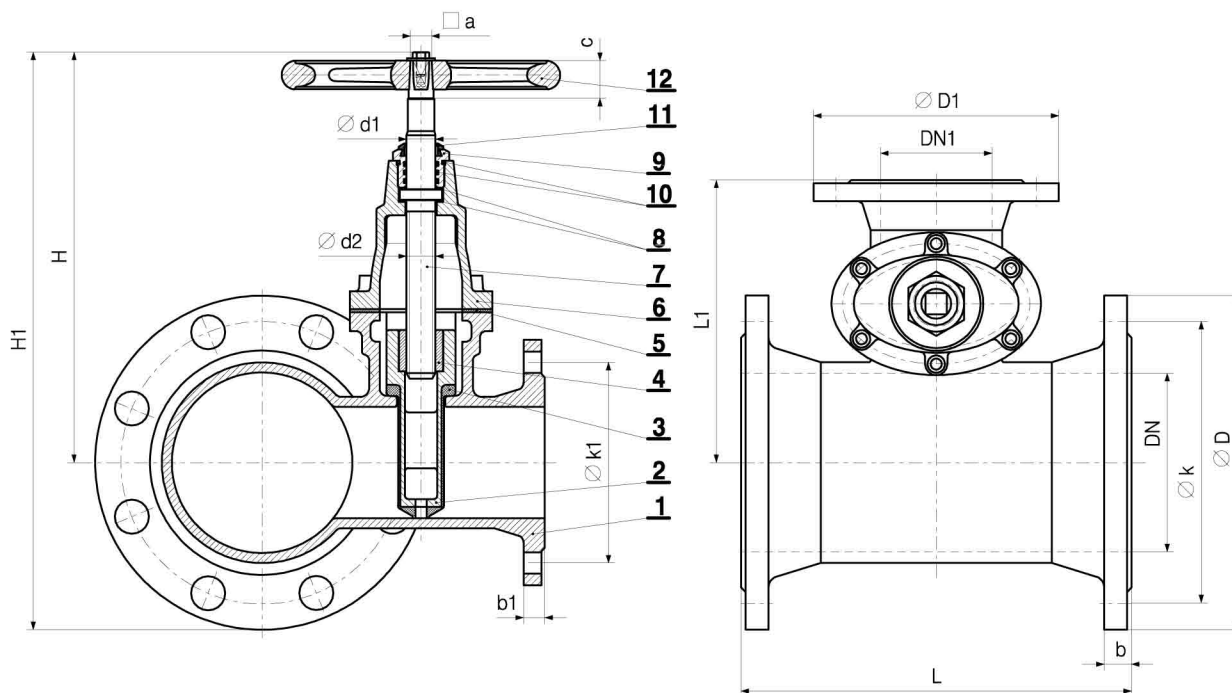
EVT - ABSPERRSCHIEBER PN 10/16

GATE VALVES EVT PN 10/16

Broj artikla
Artikelnummer
Model N°

V2 - 23

1



PN 10 / 16

DN	DN ₁	L	L ₁	H	H ₁	D	D ₁	b	b ₁	k	k ₁	a	c	d ₁ -d ₂	m kg
100	80	280	200	285	395	220	200	19	19	180	160	17	34	24	27
100	100	310	200	336	446	220	220	19	19	180	180	19	34	26	33
150	80	280	220	285	428	285	200	19	19	240	160	17	34	24	35
150	100	310	220	336	479	285	220	19	19	240	180	19	34	26	41
150	150	400	250	440	583	285	285	19	19	240	240	19	38	28	55
200	80	280	250	285	455	340	200	20	19	295	160	17	34	24	42
200	100	310	250	336	506	340	220	20	19	295	180	19	34	26	48
200	150	400	275	440	610	340	285	20	19	295	240	19	38	28	65
200	200	460	295	500	670	340	340	20	20	295	295	24	42	32	92

Narudžba

Narudžba mora sadržavati sljedeće podatke:
 - Broj artikla: V2-23
 - Nazivni promjer, npr. DN 200 / DN₁ 80
 - Nazivni pritisak, npr. PN 16
 - Prikjučne mjere priрубnice prema EN 1092-2
 - Posebni zahtjevi

Bestellung

Bei Bestellungen bitte angeben:
 - Artikelnummer: V2-23
 - Nennenweite z.B. DN 200 / DN₁ 80
 - Nennndruck z.B. PN 16
 - Anschlussmasse der Flansche nach EN 1092-2
 - Besondere Wünsche

Ordering

When ordering please state:
 - Model number: V2-23
 - Nominal size e.g. DN 200 / DN₁ 80
 - Nominal pressure e.g. PN 16
 - Flange connection dimensions acc. to EN 1092-2
 - Special requirements



Metalska industrija Varaždin d.d.

SPiK Insa
 Address: Bul. Partizanski Odredi #72 A 1000 Skopje, R. Macedonia
 Tel: ++ 389 2 307 7727 E-mail: info@spik-insa.com