



ELIPTIČNI ZASUN EVK-III PN 10/16

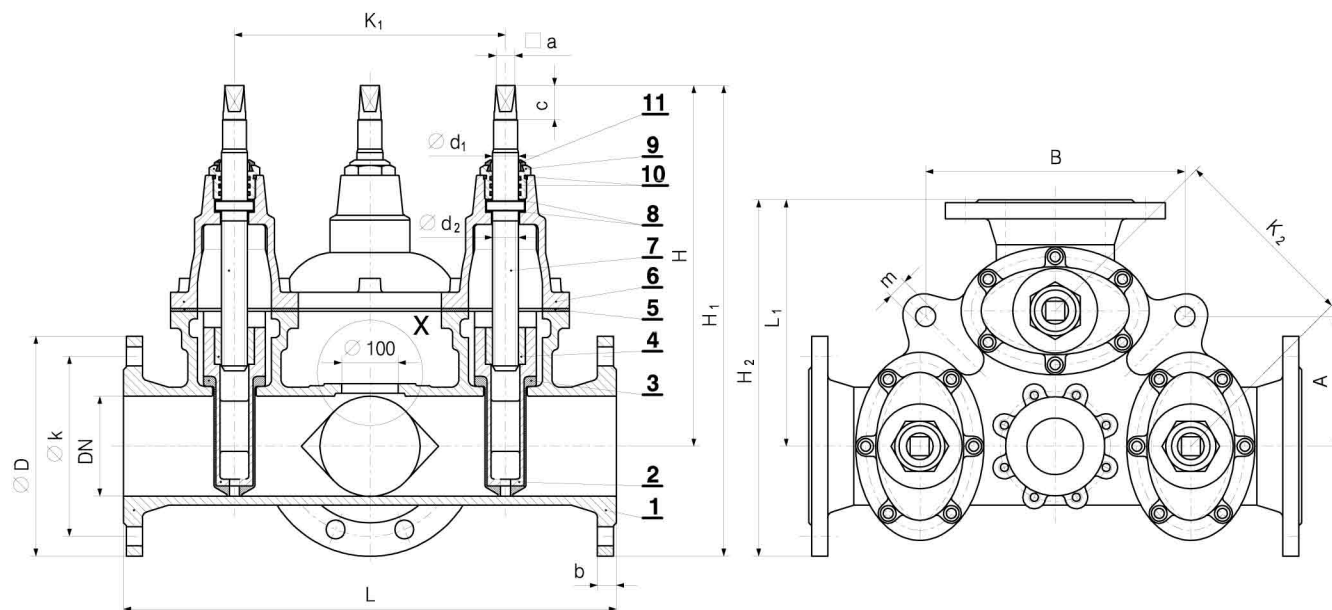
EVK-III – ABSPERRSCHIEBER PN 10/16

GATE VALVES EVK-III PN 10/16

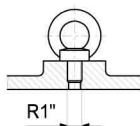
Broj artikla  
Artikelnummer  
Model N°

V2 - 24

1



"X" - DN 100



PN 10 / 16

DN	L	L <sub>1</sub>	A	B	H	H <sub>1</sub>	H <sub>2</sub>	K <sub>1</sub>	K <sub>2</sub>	m	D	b	k	a	c	d <sub>1</sub> =d <sub>2</sub>	m, kg za broj zasuna für Schieberanzahl for number of valves	
																	2	3
100	455	227,5	127,5	255	336	446	337,5	240	170	27	220	19	180	19	34	26	61	64
150	630	315	180	360	440	583	457,5	372	263	32	285	19	240	19	38	28	113	122
200	695	347,5	210	420	500	670	517,5	400	283	32	340	20	295	24	42	32	202	216

**Narudžba**

Narudžba mora sadržavati sljedeće podatke:

- Broj artikla: V2-24
- Nazivni promjer, npr. DN 200
- Nazivni pritisak, npr. PN 16
- Prikjučne mjere priрубnice prema EN 1092-2
- Posebni zahtjevi

**Bestellung**

Bei Bestellungen bitte angeben:

- Artikelnummer: V2-24
- Nennweite z.B. DN 200
- Nenndruck z.B. PN 16
- Anschlussmasse der Flansche nach EN 1092-2
- Besondere Wünsche

**Ordering**

When ordering please state:

- Model number: V2-24
- Nominal size e.g. DN 200
- Nominal pressure e.g. PN 16
- Flange connection dimensions acc. to EN 1092-2
- Special requirements



Metalska industrija Varaždin d.d.



Address: Bul. Partizanski Odredi #72 A 1000 Skopje, R. Macedonija  
Tel: ++ 389 2 307 7727 E-mail: info@spik-insa.com