



ELIPTIČNI ZASUN EVK-IV PN 10/16

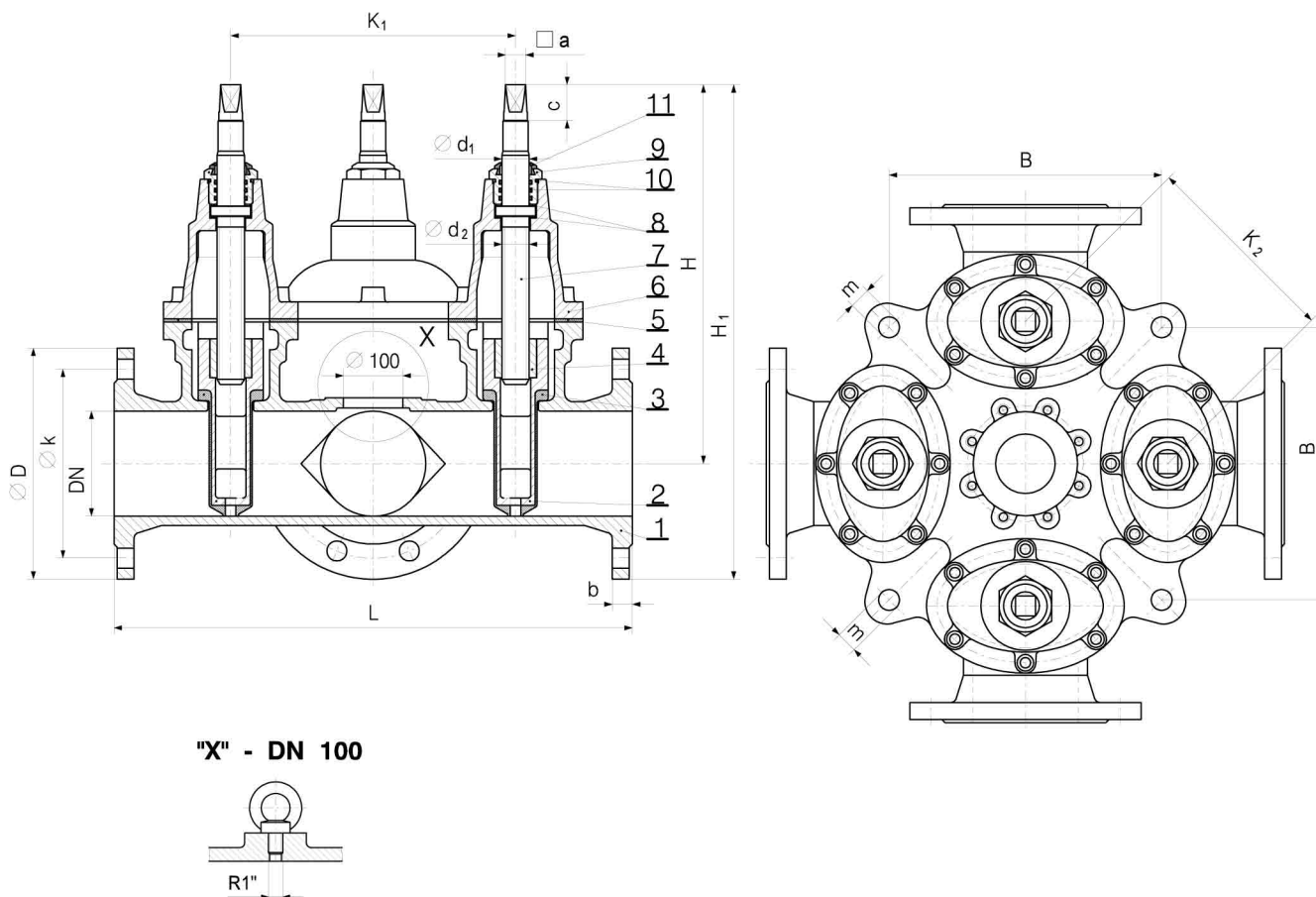
EVK-IV – ABSPERRSCHIEBER PN 10/16

GATE VALVES EVK-IV PN 10/16

Broj artikla
Artikelnummer
Model N°

V2 - 25

1



PN 10 / 16

DN	L	B	H	H ₁	K ₁	K ₂	m	D	b	k	a	c	d ₁ =d ₂	m kg za broj zasuna für Schieberanzahl for numbers of valves		
														2	3	4
100	455	255	336	446	240	170	27	220	19	180	19	34	26	102	106	110
150	630	360	440	583	372	263	32	285	19	240	19	38	28	168	177	186
200	695	420	500	670	400	283	32	340	20	295	24	42	32	200	215	230

Narudžba

Narudžba mora sadržavati sljedeće podatke:

- Broj artikla: V2-25
- Nazivni promjer, npr. DN 200
- Nazivni pritisak, npr. PN 16
- Priključne mjere priрубnice prema EN 1092-2
- Posebni zahtjevi

Bestellung

Bei Bestellungen bitte angeben:

- Artikelnummer: V2-25
- Nennweite z.B. DN 200
- Nenndruck z.B. PN 16
- Anschlussmasse der Flansche nach EN 1092-2
- Besondere Wünsche

Ordering

When ordering please state:

- Model number: V2-25
- Nominal size e.g. DN 200
- Nominal pressure e.g. PN 16
- Flange connection dimensions acc. to EN 1092-2
- Special requirements



Metalska industrija Varaždin d.d.



Address: Bul. Partizanski Odredi #72 A 1000 Skopje, R. Macedonia
Tel: ++ 389 2 307 7727 E-mail: info@spik-insa.com