



NAZIVNI PROMJER NENNWEITE NOMINAL SIZE DN	NAZIVNI TLAK NENNDRUCK PRESSURE RATING PN bar		PRIRUBNICE FLANSCH FLANGES EN 1092-2 (DIN 2501) bar		VODNI ISPITNI TLAK WASSERPRÜFDRUCK TEST PRESSURE bar				DOZVOLJENI RADNI TLAK KOD TEMPERATURE 70 °C ZULÄSSIGER DRUCK BEI TEMPERATUR 70 °C ADMISSIBLE PRESSURE AT TEMPERATURE 70 °C bar	
					KUČIŠTE GEHAUSE BODY		ZATVORENO IM ABSCHLUß CLOSED			
50	10	16	40	16	25	10	16	10	16	
65 – 150	10	16	16	16	25	10	16	10	16	
200 - 400	10	16	10 16	16	25	10	16	10	16	

Broj artikla
Artikelnummer
Model N°

V2 – 05/B

NAMJENA: VODA, PITKA VODA, PLIN, NAFTA, ZRAK DO 4 bara
VERWENDUNG: WASSER, TRINKWASSER, GAS, ÖL, LUFT BIS 4 bar
APPLICATION: WATER, DRINKING-WATER, GAS, OIL, AIR TO 4 bar

RADNA TEMPERATURA 70 °C
BETRIEBSTEMPERATUR BIS 70 °C
OPERATING TEMPERATURE 70 °C

Dozvoljena temperatura kod kratkotrajnog opterećenja 110 °C
Zulässige Temperatur bei Kurzzeitbelastung 110 °C
Admissible short-time temperature 110 °C

Ugradna mjera: ISO 5752 – 1982 red 3
Baulängenreihe: ISO 5752 – 1982 Reihe 3
Face to face: ISO 5752 – 1982 series 3

Prirubnice izvedene za ugradnju prema EN 1092-2 (DIN 2501) ili na zahtjev prema DIMA 1882, UNI, BS, ANSI, NF
Einbaufansche nach EN 1092-2 (DIN 2501) oder auf Anfrage nach DIMA 1882, UNI, BS, ANSI, NF
Installation flanges according to EN 1092-2 (DIN 2501) or on request according to DIMA 1882, UNI, BS, ANSI, NF

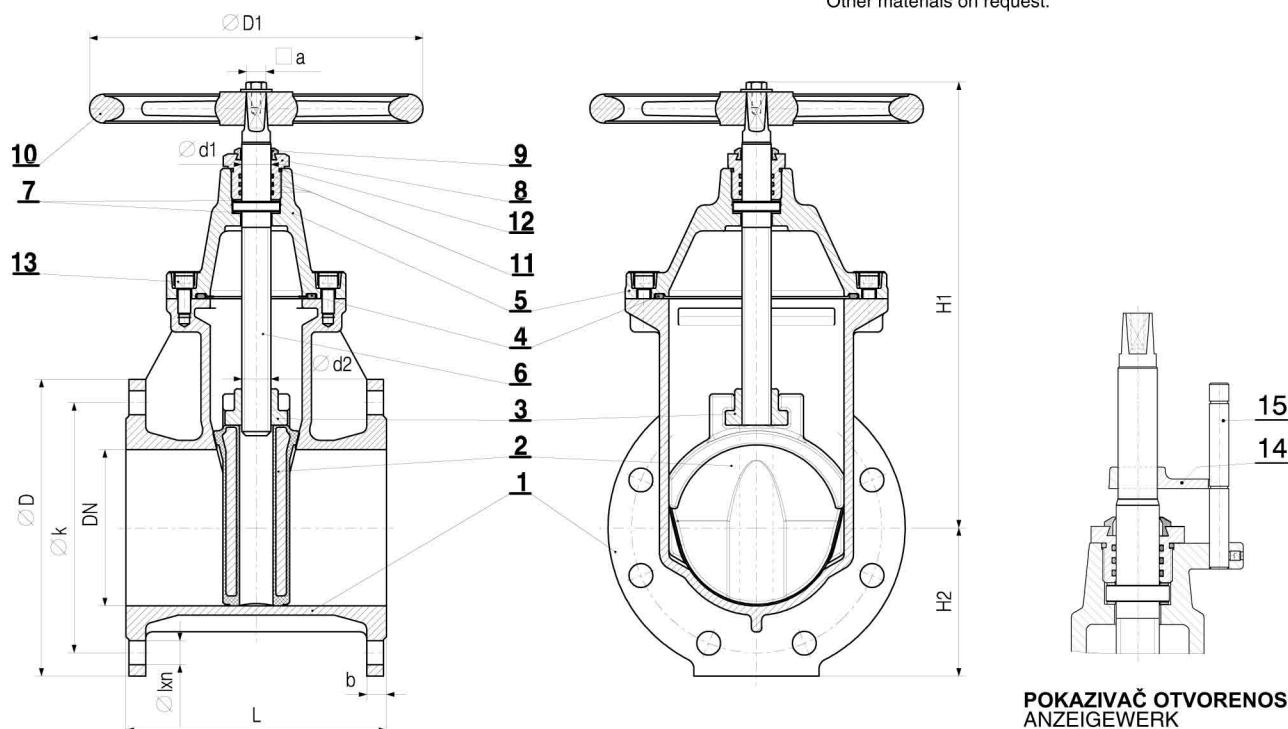
Upravljanje ručnim kolom. Na zahtjev hidrauličko ili pneumatičko upravljanje, elektromotorni pogon.
Handradbetätigung. Auf Anfrage hydraulische oder pneumatische Steuerung, Elektroantrieb.
Hand wheel operation. On request hydraulic or pneumatical actuation, electric actuator.

ISPITIVANJE IZVRŠENO PREMA EN 12266 (DIN 3230)
FERTIGUNGSKONTROLLE NACH EN 12266 (DIN 3230)
TEST ACCORDING TO EN 12266 (DIN 3230)

POZ TEIL PART	MATERIJAL PO EN-u WERKSTOFF NACH EN MATERIAL ACC TO EN	MATERIJAL PO DIN-u WERKSTOFF NACH DIN MATERIAL ACC TO DIN
1	EN-GJS-500-7	GGG 50
2	EN-GJS-500-7 + EPDM	GGG 50 + EPDM
3	CC484K	Cu Sn 12 Ni
4	EPDM	EPDM
5	EN-GJS-500-7	GGG 50
6	X20Cr13	X20Cr13
7	CC480K	Cu Sn 10
8	CC480K	Cu Sn 10
9	EPDM	EPDM
10	EN-GJL-250	GG 25
11	EPDM	EPDM
12	EPDM	EPDM
13	A2	A2
14	CC750S	CuZn33Pb
15	X5CrNi 18 10	X5CrNi 18 10

Ostali materijali na upit.

Andere Werkstoffe auf Anfrage.
Other materials on request.



POKAZIVAČ OTVORENOSTI
ANZEIGEWERK
POSITION INDICATOR