



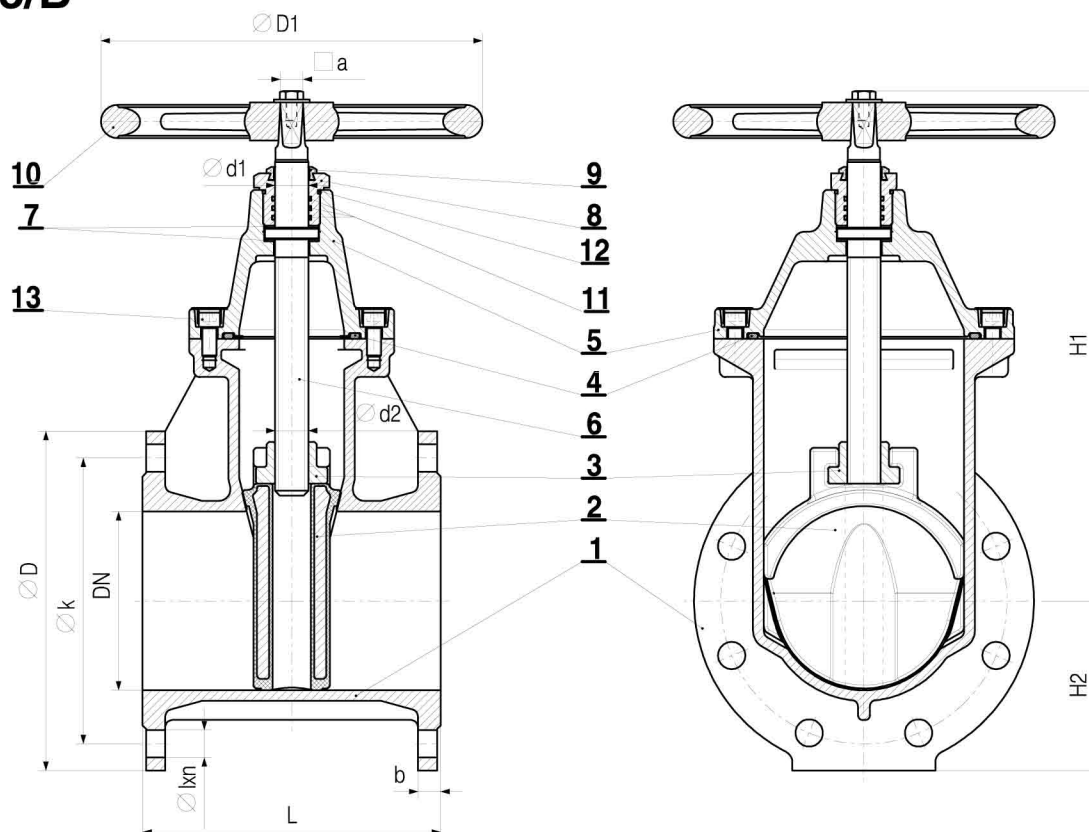
ELIPTIČNI ZASUN EV PN 10/16 DN 50 – 400 PO BS

EV-AGSPERRSCHIEBER PN 10/16 DN 50 – 400 NACH BS

GATE VALVES EV PN 10/16 DN 50 – 400 ACC. TO BS

Broj artikla  
Artikelnummer  
Model N°

V2 – 05/B



DN	L	H <sub>1</sub>	H <sub>2</sub>	PN 10 / PN 16				d <sub>1</sub> -d <sub>2</sub>	a	c	D <sub>1</sub>	Broj okretaja vretena Umdr./Hub turns/lift	m kg
				D	k	n	l						
50	178	230	75	165	125	4	19	20	14	29	180	18	13,1
65	190	240	90	185	145	4	19	24	17	34	225	18	18,2
80	203	280	110	200	160	8	19	24	17	34	225	21	21,6
100	229	330	110	220	180	8	19	26	19	38	280	24	27,8
125	254	390	130	250	210	8	19	28	19	38	320	30	38,0
150	267	460	140	285	240	8	23	28	19	38	320	36	44,8
				340	295	8	23						
200	292	550	170	340	295	8	23	32	24	42	360	38	78,4
				340	295	12	23						
250	330	660	200	395	350	12	23	36	27	47	400	47	127,5
			205	405	355	12	28						
300	356	760	230	445	400	12	23	36	27	47	500	56	191
			255	460	410	12	28						
350	381	910	260	505	460	16	23	44	32	55	640	62	240
			270	520	470	16	28						
400	406	910	285	565	515	16	28	44	32	55	640	62	380
			295	580	525	16	31						

#### Narudžba

Narudžba mora sadržavati sljedeće podatke:  
 - Broj artikla: V2-05/B  
 - Nazivni promjer, npr. DN 200  
 - Nazivni pritisak, npr. PN 16  
 - Prikjučne mjere priрубnice prema EN 1092-2  
 - Posebni zahtjevi

#### Bestellung

Bei Bestellungen bitte angeben:  
 - Artikelnummer: V2-05/B  
 - Nennenweite z.B. DN 200  
 - Nenndruck z.B. PN 16  
 - Anschlussmasse der Flansche nach EN 1092-2  
 - Besondere Wünsche

#### Ordering

When ordering please state:  
 - Model number: V2-05/B  
 - Nominal size e.g. DN 200  
 - Nominal pressure e.g. PN 16  
 - Flange connection dimensions acc. to EN 1092-2  
 - Special requirements



Metalska industrija Varaždin d.d.

**SPik Insa**

Address: Bul. Partizanski Odredi #72 A 1000 Skopje, R. Macedonia  
Tel ++ 389 2 307 7727 E-mail: info@spik-insa.com