

**ELIPTIČNI ZASUNI EV PN 25 DN 50 – 200 PO BS**

**EV-ABSPERRSCHIEBER PN 25 DN 50 – 200 NACH BS**

**GATE VALVES EV PN 25 DN 50 – 200 ACC. TO BS**



NAZIVNI PROMJER NENNWEITE NOMINAL SIZE  <b>DN</b>	NAZIVNI TLAK NENNDRUCK PRESSURE RATING  <b>PN bar</b>	PRIRUBNICE FLANSCH FLANGES EN 1092-2 (DIN 2501)  <b>bar</b>	VODNI ISPITNI TLAK WASSERPRÜFDRUCK TEST PRESSURE <b>bar</b>		DOZVOLJENI RADNI TLAK KOD TEMPERATURE 70 °C ZULÄSSIGER DRUCK BEI TEMPERATUR 70 °C ADMISSIBLE PRESSURE AT TEMPERATURE 70 °C  <b>bar</b>
			KUČIŠTE GEHAUSE BODY	ZATVORENO IM ABSCHLUß CLOSED	
50 - 200	25	25	40	25	25

**Broj artikla  
Artikelnummer  
Model N°  
V2 – 05/B**

**NAMJENA: VODA, PITKA VODA, PLIN, NAFTA, ZRAK DO 4 bara**  
**VERWENDUNG: WASSER, TRINKWASSER, GAS, ÖL, LUFT BIS 4 bar**  
**APPLICATION: WATER, DRINKING-WATER, GAS, OIL, AIR TO 4 bar**

**RADNA TEMPERATURA 70 °C**  
**BETRIEBSTEMPERATUR BIS 70 °C**  
**OPERATING TEMPERATURE 70 °C**

**Dozvoljena temperatura kod kratkotrajnog opterećenja 110 °C**  
**Zulässige Temperatur bei Kurzzeitbelastung 110 °C**  
**Admissible short-time temperature 110 °C**

**Ugradna mjera: ISO 5752-1982 red 3**  
**Baulängenreihe: ISO 5752-1982 Reihe 3**  
**Face to face: ISO 5752-1982 series 3**

**Prirubnice izvedene za ugradnju prema EN 1092-2 (DIN 2501) ili na zahtjev prema DIMA 1882, UNI, BS, ANSI, NF**

Einbaufflansche nach EN 1092-2 (DIN 2501) oder auf Anfrage nach DIMA 1882, UNI, BS, ANSI, NF  
 Installation flanges according to EN 1092-2 (DIN 2501) or on request according to DIMA 1882, UNI, BS, ANSI, NF

**Upravljanje ručnim kolom. Na zahtjev hidrauličko ili pneumatičko upravljanje, elektromotorni pogon.**

Handradbetätigung. Auf Anfrage hydraulische oder pneumatische Steuerung, Elektroantrieb.

Hand wheel operation. On request hydraulic or pneumatical actuation, electric actuator.

**ISPITIVANJE IZVRŠENO PREMA EN 12266 (DIN 3230)**

**FERTIGUNGSKONTROLLE NACH EN 12266 (DIN 3230)**

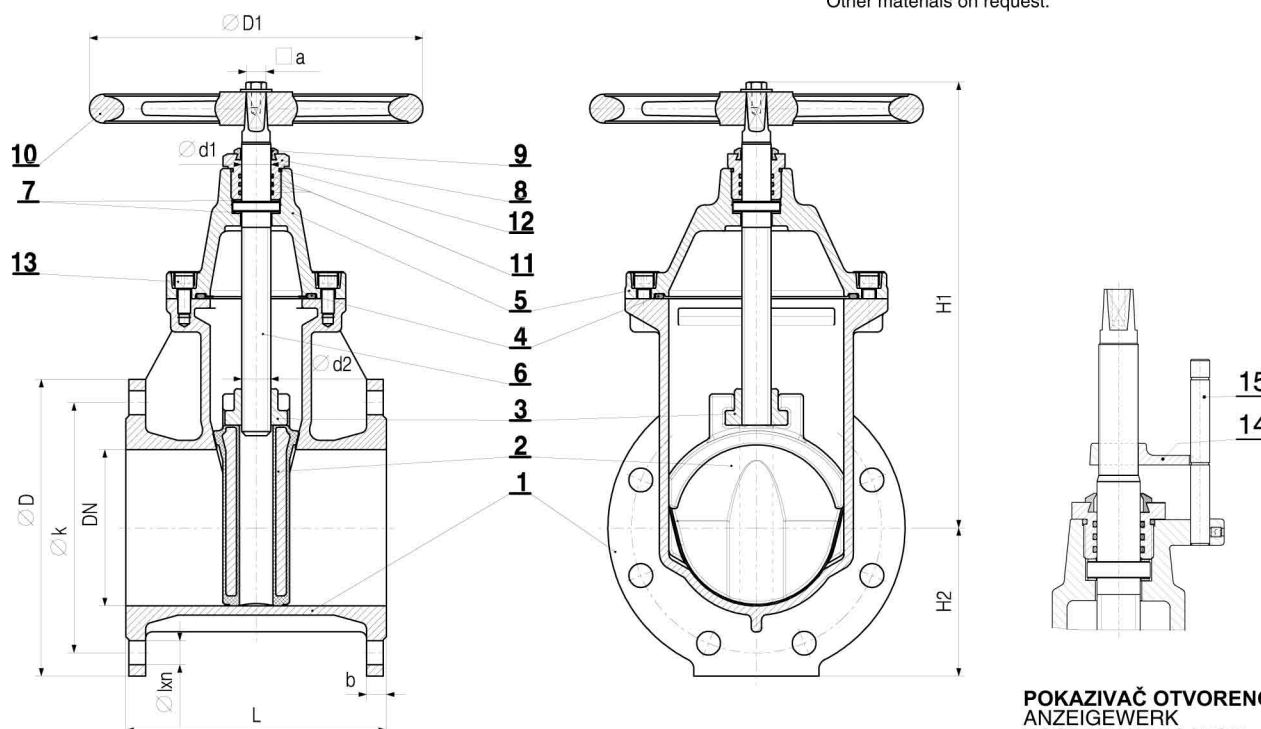
**TEST ACCORDING TO EN 12266 (DIN 3230)**

POZ TEIL PART	MATERIJAL PO EN-u WERKSTOFF NACH EN MATERIAL ACC TO EN	MATERIJAL PO DIN-u WERKSTOFF NACH DIN MATERIAL ACC TO DIN
1	EN-GJS-500-7	GGG 50
2	EN-GJS-500-7 + EPDM	GGG 50 + EPDM
3	CC484K	Cu Sn 12 Ni
4	EPDM	EPDM
5	EN-GJS-500-7	GGG 50
6	X20Cr13	X20Cr13
7	CC480K	Cu Sn 10
8	CC480K	Cu Sn 10
9	EPDM	EPDM
10	EN-GJL-250	GG 25
11	EPDM	EPDM
12	EPDM	EPDM
13	A2	A2
14	CC750S	CuZn33Pb
15	X5CrNi 18 10	X5CrNi 18 10

**Ostali materijali na upit.**

Andere Werkstoffe auf Anfrage.

Other materials on request.



**POKAZIVAČ OTVORENOSTI  
ANZEIGEWERK  
POSITION INDICATOR**