



ELIPTIČNI ZASUN EV PN 25 DN 50 – 200 PO BS

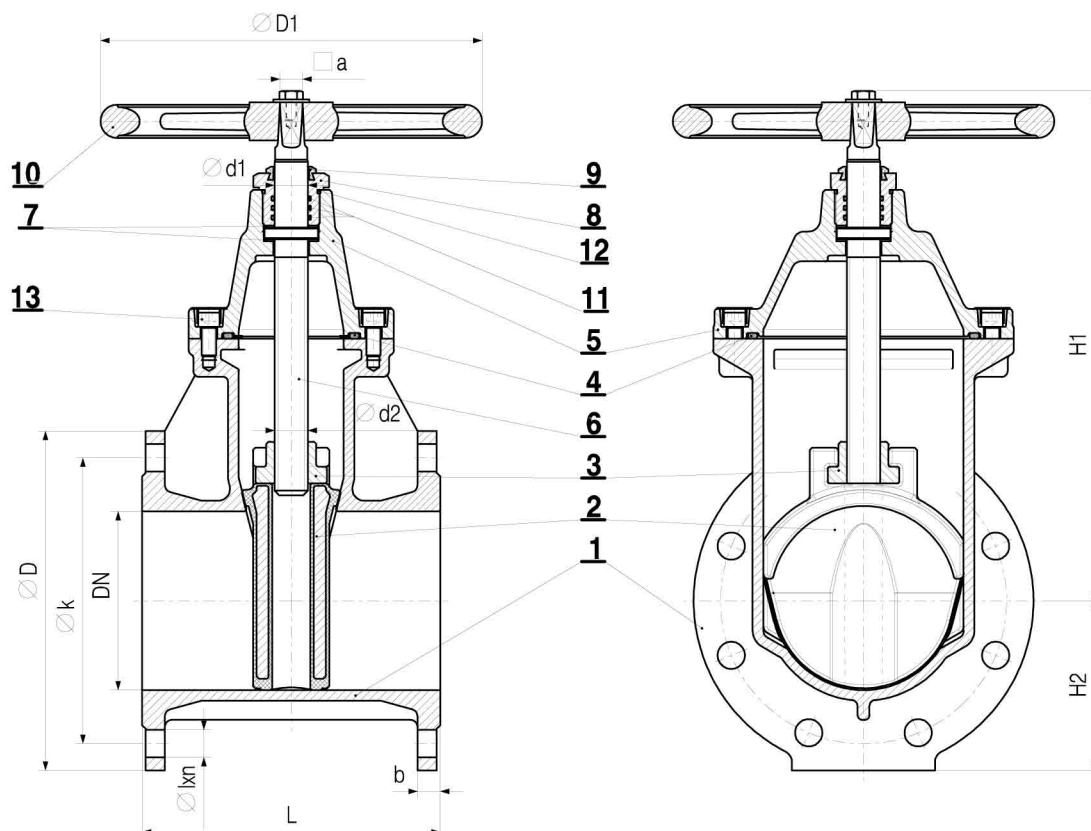
EV-AGSPERRSCHIEBER PN 25 DN 50 – 200 NACH BS

GATE VALVES EV PN 25 DN 50 – 200 ACC. TO BS

Broj artikla
Artikelnummer
Model N°

V2 – 05/B

1



DN	L	H ₁	H ₂	PN 25				D ₁ -D ₂	a	c	D ₁	Broj okretaja vretena turns/lift	m kg
				D	k	n	l						
50	178	230	75	165	125	4	19	20	14	29	180	18	13,1
65	190	240	90	185	145	8	19	24	17	34	225	18	18,2
80	203	280	110	200	160	8	19	24	17	34	225	21	21,6
100	229	330	110	235	190	8	23	26	19	38	280	24	27,8
125	254	390	130	270	220	8	28	28	19	38	320	30	38,0
150	267	460	140	300	250	8	28	28	19	38	320	36	44,8
200	292	550	170	360	310	12	28	32	24	42	360	38	78,4

Narudžba

Narudžba mora sadržavati sljedeće podatke:

- Broj artikla: V2-05/B
- Nazivni promjer, npr. DN 200
- Nazivni pritisak, npr. PN 25
- Prikjučne mjere prirubnice prema EN 1092-2
- Posebni zahtjevi

Bestellung

Bei Bestellungen bitte angeben:

- Artikelnummer: V2-05/B
- Nennenweite z.B. DN 200
- Nennndruck z.B. PN 25
- Anschlussmasse der Flansche nach EN 1092-2
- Besondere Wünsche

Ordering

When ordering please state:

- Model number: V2-05/B
- Nominal size e.g. DN 200
- Nominal pressure e.g. PN 25
- Flange connection dimensions acc. to EN 1092-2
- Special requirements



Metalska industrija Varaždin d.d.

SPiK Insa

Address: Bul. Partizanski Odredi #72 A 1000 Skopje, R. Macedonia

Tel ++ 389 2 307 7727 E-mail: info@spik-insa.com