



Broj artikla
 Artikelnummer
 Model N°
V3 – 01

NAZIVNI PROMJER NENNWEITE NOMINAL SIZE DN	NAZIVNI TLAK NENNDRUCK PRESSURE RATING PN bar	PRIRUBNICE FLANSCH EN 1092-2 (DIN 2501) bar	VODNI ISPITNI TLAK WASSERPRÜFDRUCK TEST PRESSURE bar		DOZVOLJENI RADNI TLAK KOD TEMPERATURE ZULÄSSIGER DRUCK BEI TEMPERATUR ADMISSIBLE PRESSURE AT TEMPERATURE	
			KUČIŠTE GEHAUSE BODY	ZATVORENO IM ABSCHLUSS CLOSED	TEKUĆINE DO 120°C	TEKUĆINE DO max 200°C
40 – 1000	16	16	25	16	16	8
40 – 1000	10	10	16	10	10	4

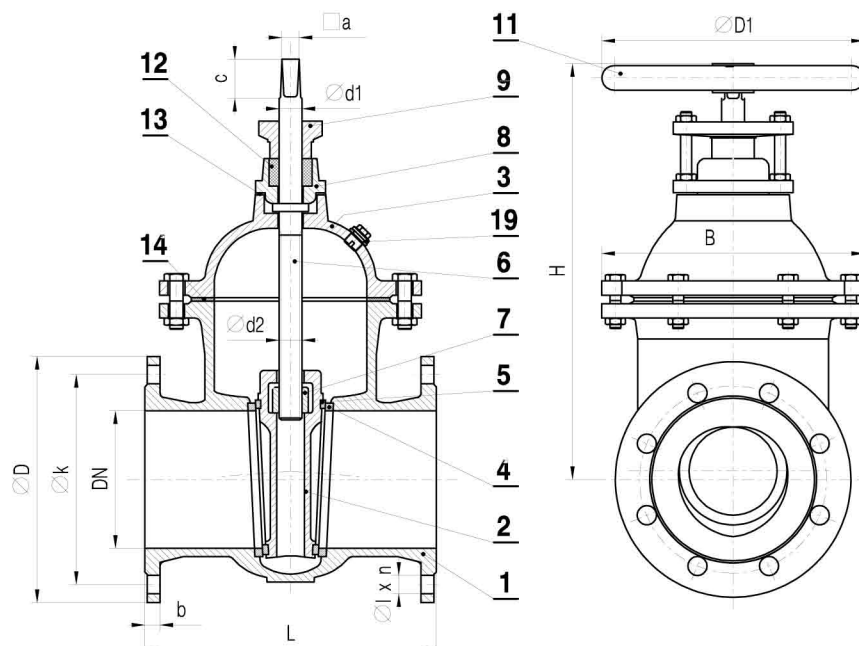
NAMJENA: VODA, PITKA VODA, PLIN, PARA I VRELA VODA, NAFTA, ZRAK
 VERWENDUNG: WASSER, TRINKWASSER, GAS, DAMPF UND HEISSWASSER, ÖL, LUFT
 APPLICATION: WATER, DRINKING-WATER, GAS, STEAM AND BOILING WATER, OIL, AIR

Ugradna mjera: DIN 3202 red F 15 **ISPITIVANJE IZVRŠENO PREMA EN 12266 (DIN 3230)**
 Baulängereihe: DIN 3202 Reihe F 15 FERTIGUNGSKONTROLLE NACH EN 12266 (DIN 3230)
 Face to face: DIN 3202 order F 15 TEST ACCORDING TO EN 12266 (DIN 3230)

Prirubnice izvedene za ugradnju prema EN 1092-2 (DIN 2501) ili na zahtjev prema DIMA 1882, UNI, BS, ANSI, NF
 Einbauflange nach EN 1092-2 (DIN 2501) oder auf Anfrage nach DIMA 1882, UNI, BS, ANSI, NF.
 Installation flanges according to EN 1092-2 (DIN 2501) or on request according to DIMA1882, UNI, BS, ANSI, NF

Upravljanje ručnim kolom. Na zahtjev hidrauličko ili pneumatičko upravljanje, elektromotorni pogon, reduktor.
 Handradbetätigung. Auf Anfrage hydraulische oder pneumatische Steuerung, Elektroantrieb, Reduktionsgetriebe.
 Hand wheel operation. On request hydraulic or pneumatical actuation, electric actuator, gear-box.

POZ TEIL PART	MATERIJAL PO EN-u WERKSTOFF NACH EN MATERIAL ACC TO EN	MATERIJAL PO DIN-u WERKSTOFF NACH DIN MATERIAL ACC TO DIN
1	EN-GJS-500-7	GGG 50
	EN-GJL-250	GG 25
2	EN-GJS-500-7	GGG 50
	EN-GJL-250	GG 25
3	EN-GJS-500-7	GGG 50
	EN-GJL-250	GG 25
4, 5	CC493K	CuSn7ZnPb
	-	CuAl 8
	X5CrNi 18-10	X5CrNi 18 10
	-	NiFe 2
6	CW 508 L	CuZn 37
	X20Cr13	X20Cr13
7	EN-GJS-500-7	GGG 50
	CC484K	CuSn12 Ni
8	EN-GJS-500-7	GGG 50
	CC493K	CuSn7ZnPb
9	EN-GJS-500-7	GGG 50
	CC493K	CuSn7ZnPb
11	EN-GJL-250	GG 25
12	PTFE	PTFE
	CC480K	CuSn 10
13	ARAMID	ARAMID
14	ARAMID	ARAMID
15	CC750S	CuZn33Pb
16	X20Cr13	X20Cr13
17, 18	EPDM	EPDM
19	A2	A2



Ostali materijali na upit.

Andere Werkstoffe auf Anfrage.
 Other materials on request.

BRTVLJENJE
 ABDICHTUNG
 SEALING

