



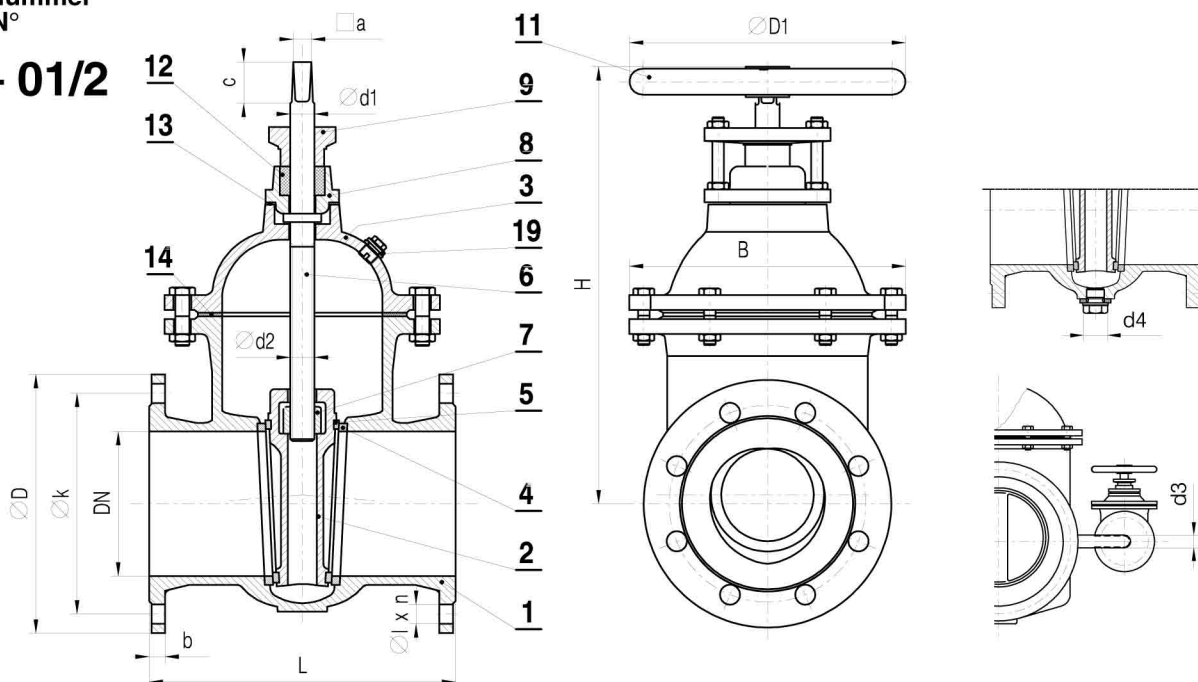
OKRUGLI ZASUNI PREMA DIN-u 3226 PN 25/40 DN 40 – 1000

RUNDABSPERRSCHIEBER NACH DIN 3226 PN 25/40 DN 40 – 1000

GATE VALVE WITH ROUND BODY ACCORDING TO DIN 3226 PN 25/40 DN 40 – 1000

Broj artikla
Artikelnummer
Model N°

V3 – 01/2



DN	L	H	B	PN 25				PN 40				d ₁ -d ₂	a	c	D ₁	Br. okr. vretena za podizaj klina Uindr. / Hubb. Turns / lift	d ₃	d ₄	m kg
				D	k	n	l	D	k	n	l								
40	240	280	160	150	110	4	19	150	110	4	19	22	16	32	200	11		R 1/2"	21
50	250	290	180	165	125	4	19	165	125	4	19	24	17	34	225	13		R 1/2"	27
65	270	330	215	185	145	8	19	185	145	8	19	26	19	38	280	17		R 1/2"	40
80	280	350	235	200	160	8	19	200	160	8	19	26	19	38	280	20		R 1/2"	45
100	330	400	280	235	190	8	23	235	190	8	23	28	19	38	320	23		R 1/2"	68
125	360	460	315	270	220	8	28	270	220	8	28	30	24	42	360	24		R 1/2"	90
150	390	520	340	300	250	8	28	300	250	8	28	30	24	42	360	28		R 1/2"	120
175	430	575	390	330	280	12	28	350	295	12	31	32	24	42	360	33		R 1/2"	160
200	460	630	420	360	310	12	28	375	320	12	31	36	27	47	400	37	25	R 1 1/4"	190
250	530	730	500	425	370	12	31	450	385	12	34	40	27	47	500	39	25	R 1 1/4"	222
300	630	840	580	485	430	16	31	515	450	16	34	44	32	55	640	46	25	R 1 1/4"	370
350	690	940	620	555	490	16	34	580	510	16	37	44	32	55	640	54	40	R 1 1/2"	467
400	750	1070	690	620	550	16	37	660	585	16	41	50	36	66	720	54	40	R 1 1/2"	650
500	880	1260	840	730	660	20	37					55	41	74	800	59	50	R 1 1/2"	1123
600	1000	1480	980	845	770	20	41					60	41	74	800	72	65	R 1 1/2"	1685
700	1130	1620	1060	960	875	24	44					65	46	80	800	75	65	R 1 1/2"	2250
800	1250	1820	1200	1085	990	24	50					70	50	88	900	86	80	R 1 1/2"	3195
900	1380	2040	1310	1185	1090	28	50					80	55	90	900	89	100	R 1 1/2"	4200
1000	1500	2200	1460	1320	1210	28	57					80	55	90	900	105	100	R 1 1/2"	5000

Narudžba:

Narudžba mora sadržavati slijedeće podatke:

- Broj artikla: V3-01/1
- Nazivni promjer, npr. DN 200
- Nazivni pritisak, npr. PN 25
- Prikjučne mjere priрубnice prema EN 1092-2
- Posebni zahtjevi

Bestellung:

Bei Bestellung bitte angeben:

- Artikelnummer: V3-01/1
- Nennweite z. B. DN 200
- Nenndruck, Z. B. PN 25
- Anschlussmasse der Flansche nach EN 1092-2
- Besondere Wünsche

Ordering:

When ordering please state:

- Model number: V3-01/1
- Nominal size e.g. DN 200
- Nominal pressure, e.g. PN 25
- Flange connection dimensions acc. to EN 1092-2
- Special requirements



Metalska industrija Varaždin d.d.



Address: Bul. Partizanski Odredi #72 A 1000 Skopje, R. Macedonia
Tel: ++ 389 2 307 7727 E-mail: info@spik-insa.com