



**OKRUGLI ZASUNI S JARMOM PREMA DIN-u 3226 PN 10/16 DN 40 – 1000**

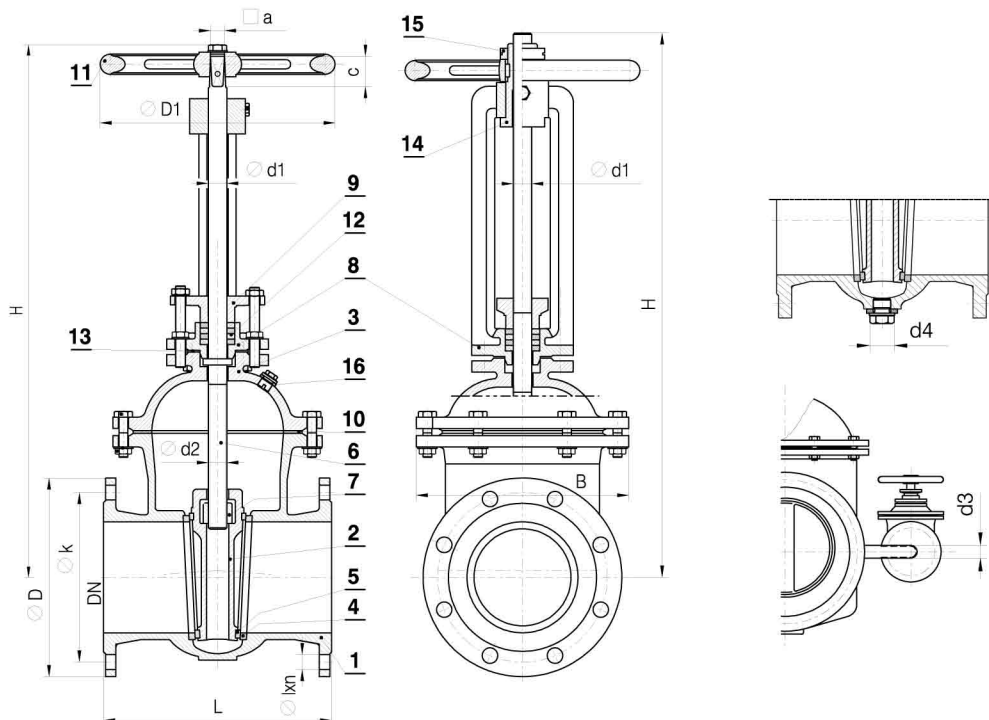
**RUNDABSPERRSCHIEBER MIT SPINDELAUFSATZ NACH DIN 3226 PN 10/16 DN 40 – 1000**

**GATE VALVE WITH ROUND BODY AND OUTSIDE STEM ACC. TO DIN 3226 PN 10/16 DN 40 – 1000**

Broj artikla  
Artikelnummer  
Model N°

**V3 – 02**

1



DN	L	H <sub>max</sub>		PN 10					PN 16					D <sub>1</sub>	Br. okr. vretena za podizaj klina Umdr. / Hub. Turns / lift	d <sub>3</sub>	d <sub>4</sub>	m kg	
		Kod zatvorenog položaja in geschlossener Stellung in closed position	Kod otvorenog položaja in geöffneter Stellung in opened position	B	D	k	n	l	D	k	n	l	d <sub>1</sub> -d <sub>2</sub>						a
40	240	420	480	160	150	110	4	19	150	110	4	19	22	16	32	200	11		23
50	250	440	510	180	165	125	4	19	165	125	4	19	24	17	34	225	13		30
65	270	490	580	215	185	145	4	19	185	145	4	19	26	19	38	280	18		45
80	280	510	610	235	200	160	8	19	200	160	8	19	26	19	38	280	21		50
100	330	600	720	280	220	180	8	19	220	180	8	19	28	19	38	320	25		72
125	360	705	850	315	250	210	8	19	250	210	8	19	30	24	42	360	24		111
150	390	775	950	340	285	240	8	23	285	240	8	23	30	24	42	360	28		125
175	430	805	1010	390	315	270	8	23	315	270	8	23	32			360	33		175
200	460	970	1200	420	340	295	8	23	340	295	12	23	36			400	37	25	220
250	530	1165	1440	500	395	350	12	23	405	355	12	28	40			500	39	25	270
300	630	1250	1600	580	445	400	12	23	460	410	12	28	44			640	46	25	430
350	690	1390	1780	620	505	460	16	23	520	470	16	28	44			640	54	40	530
400	750	1630	2070	690	565	565	16	28	580	525	16	31	50			720	54	40	730
500	880	1900	2430	840	670	620	20	28	715	650	20	34	55			800	59	50	1250
600	1000	2200	2850	980	780	725	20	31	840	770	20	37	60			800	72	65	1830
700	1130	2500	3250	1060	895	840	24	31	910	840	24	37	65			800	75	65	2420
800	1250	2900	3750	1200	1015	950	24	34	1025	950	24	41	70			900	86	80	3400
900	1380	3150	4100	1310	1115	1050	28	34	1125	1050	28	41	80			900	89	100	4450
1000	1500	3420	4450	1460	1230	1160	28	37	1255	1170	28	44	80			900	105	100	5280

**Narudžba:**

- Narudžba mora sadržavati slijedeće podatke:
- Broj artikla: V3-02
  - Nazivni promjer, npr. DN 200
  - Nazivni pritisak, npr. PN 16
  - Prikjučne mjere prirubnice prema EN 1092-2
  - Posebni zahtjevi

**Bestellung:**

- Bei Bestellung bitte angeben:
- Artikelnummer: V3-02
  - Nennweite z. B. DN 200
  - Nenndruck, Z. B. PN 16
  - Anschlussmasse der Flansche nach EN 1092-2
  - Besondere Wünsche

**Ordering:**

- When ordering please state:
- Model number: V3-02
  - Nominal size e.g. DN 200
  - Nominal pressure, e.g. PN 16
  - Flange connection dimensions acc. to EN 1092-2
  - Special requirements



Metalska industrija Varaždin d.d.



Address: Bul. Partizanski Odredi #72 A 1000 Skopje, R. Macedonia  
Tel: ++ 389 2 307 7727 E-mail: info@spik-insa.com