



NAZIVNI PROMJER NENNWEITE NOMINAL SIZE  <b>DN</b>	NAZIVNI TLAK NENNDRUCK PRESSURE RATING  <b>PN bar</b>	PRIRUBNICE FLANSHE FLANGES EN 1092-2 (DIN 2501)  <b>bar</b>	VODNI ISPITNI TLAK WASSERPRÜFDRUCK TEST PRESSURE <b>bar</b>		DOZVOLJENI RADNI TLAK KOD TEMPERATURE ZULÄSSIGER DRUCK BEI TEMPERATUR ADMISSIBLE PRESSURE AT TEMPERATURE	
			KUČIŠTE GEHAUSE BODY	ZATVORENO IM ABSCHLUSS CLOSED	TEKUĆINE DO 120°C	TEKUĆINE DO max 200°C
40 – 400	40	40	60	40	40	16
40 – 1000	25	25	40	25	25	10

Broj artikla  
Artikelnummer  
Model N°  
**V3 – 02/1**

NAMJENA: VODA, PITKA VODA, PLIN, PARA I VRELA VODA, NAFTA, ZRAK  
VERWENDUNG: WASSER, TRINKWASSER, GAS, DAMPF UND HEISSWASSER, ÖL, LUFT  
APPLICATION: WATER, DRINKING-WATER, GAS, STEAM AND SUPERHEATED WATER, OIL, AIR

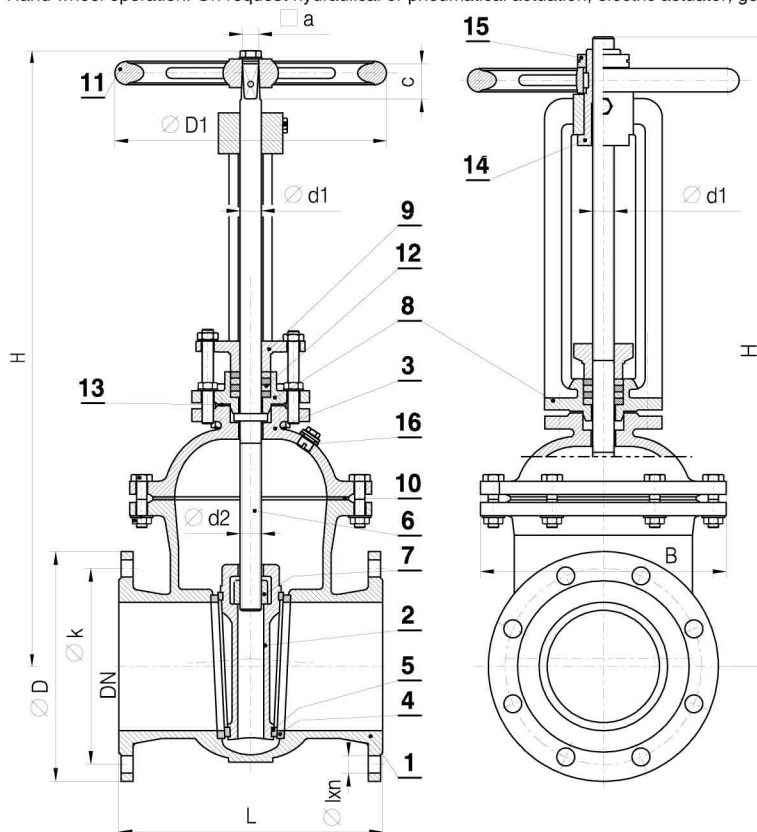
Ugradna mjera: **DIN 3202 red F 15**      **ISPITIVANJE IZVRŠENO PREMA EN 12266 (DIN 3230)**  
Baulängereihe: **DIN 3202 Reihe F 15**      **FERTIGUNGSKONTROLLE NACH EN 12266 (DIN 3230)**  
Face to face: **DIN 3202 Series F 15**      **TEST ACCORDING TO EN 12266 (DIN 3230)**

Prirubnice izvedene za ugradnju prema **EN 1092-2 (DIN 2501)** ili na zahtjev prema **DIMA 1882, UNI, BS, ANSI, NF**  
Einbaufansche nach **EN 1092-2 (DIN 2501)** oder auf Anfrage nach **DIMA 1882, UNI, BS, ANSI, NF**.  
Installation flanges according to **EN 1092-2 (DIN 2501)** or on request according to **DIMA1882, UNI, BS, ANSI, NF**

Upravljanje ručnim kolom. Na zahtjev hidrauličko ili pneumatičko upravljanje, elektromotorni pogon, reduktor.  
Handradbetätigung. Auf Anfrage hydraulische oder pneumatische Steuerung, Elektroantrieb, Reduktionsgetriebe.  
Hand wheel operation. On request hydraulic or pneumatical actuation, electric actuator, gear-box.

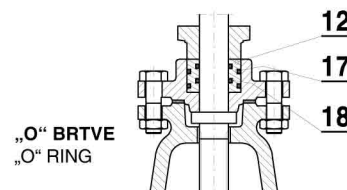
POZ TEIL PART	MATERIJAL PO EN-u WERKSTOFF NACH EN MATERIAL ACC TO EN	MATERIJAL PO DIN-u WERKSTOFF NACH DIN MATERIAL ACC TO DIN
1	EN-GJS-500-7	GGG 50
2	EN-GJS-500-7	GGG 50
3	EN-GJS-500-7	GGG 50
4, 5	CC493K	CuSn7ZnPb
-	-	CuAl 8
-	X5CrNi 18-10	X5CrNi 18 10
-	-	NiFe 2
-	CW 508 L	CuZn 37
6	X20Cr13	X20Cr13
7	EN-GJS-500-7	GGG 50
-	CC484K	CuSn12Ni
8	EN-GJS-500-7	GGG 50
9	EN-GJS-500-7	GGG 50
10	ARAMID	ARAMID
11	EN-GJL-250	GG 25
12	PTFE	PTFE
-	CC480K	CuSn 10
13	ARAMID	ARAMID
14	CC750S	CuZn33Pb
15	X20Cr13	X20Cr13
16	A2	A2
17	EPDM	EPDM
18	EPDM	EPDM

Ostali materijali na upit.  
Andere Werkstoffe auf Anfrage.  
Other materials on request.

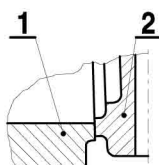


**DN 40 – DN 150**  
Podižuće vreteno i ručno kolo  
Spindel und Handrad steigend  
Rising stem with hand wheel

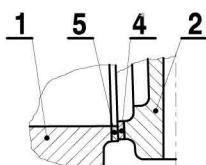
**DN 40 – DN 1000**  
Podižuće vreteno, ručno kolo nepodižuće  
Spindel steigend, Handrad fast  
Rising stem through hand wheel



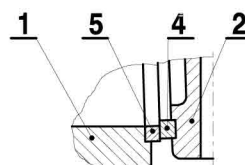
**BRTLJENJE  
ABDICHTUNG  
SEALING**



GGG / GGG



NIRO / NIRO  
Bz / Bz



Ms / Ms  
Bz / Bz