



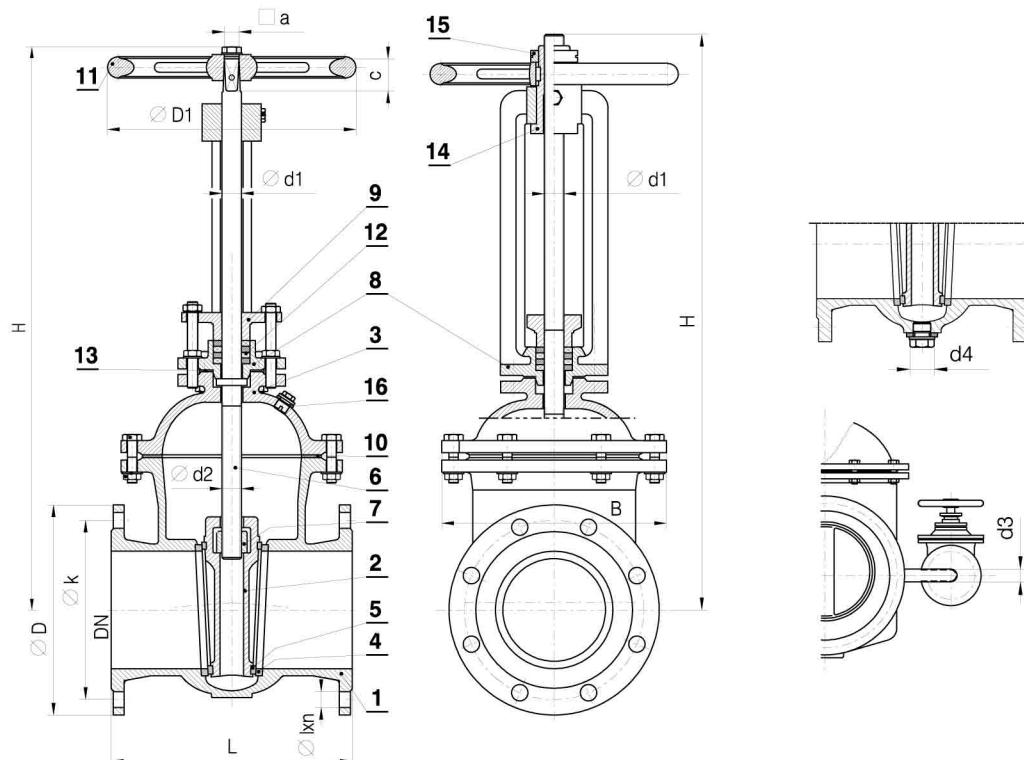
OKRUGLI ZASUNI S JARMOM PREMA DIN-u 3226 PN 25/40 DN 40 – 1000

RUNDABSPERRSCHIEBER MIT SPINDELAUFSATZ NACH DIN 3226 PN 25/40 DN 40 – 1000

GATE VALVE WITH ROUND BODY AND OUTSIDE STEM ACC. TO DIN 3226 PN 25/40 DN 40 – 1000

Broj artikla
Artikelnummer
Model N°

V3 – 02/1



DN	L	H _{max}		PN 25					PN 40					D ₁	Br. okr. vretena za podizaj klina Umdr. / Hub. Turns / lift	d ₃	d ₄	m kg	
		Kod zatvorenog položaja in geschlossener Stellung in closed position	Kod otvorenog položaja in geöffneter Stellung in opened position	B	D	k	n	l	D	k	n	l	d ₁ -d ₂						a
40	240	420	480	160	150	110	4	19	150	110	4	19	22	16	32	200	11		23
50	250	440	510	180	165	125	4	19	165	125	4	19	24	17	34	225	13		30
65	270	490	580	215	185	145	8	19	185	145	8	19	26	19	38	280	18		45
80	280	510	610	235	200	160	8	19	200	160	8	23	26	19	38	280	21		50
100	330	600	720	280	235	190	8	23	235	190	8	23	28	19	38	320	25		72
125	360	705	850	315	270	220	8	28	270	220	8	28	30	24	42	360	24		111
150	390	775	950	340	300	250	8	28	300	250	8	28	30	24	42	360	28		125
175	430	805	1010	390	330	280	12	28	350	295	12	31	32			360	33		175
200	460	970	1200	420	360	310	12	28	375	320	12	31	36			400	37	25	220
250	530	1165	1440	500	425	370	12	31	450	385	12	34	40			500	39	25	270
300	630	1250	1600	580	485	430	16	31	515	450	16	34	44			640	46	25	430
350	690	1390	1780	620	555	490	16	34	580	510	16	37	44			640	54	40	530
400	750	1630	2070	690	620	550	16	37	660	585	16	41	50			720	54	40	730
500	880	1900	2430	840	730	660	20	37					55			800	59	50	1250
600	1000	2200	2850	980	845	770	20	41					60			800	72	65	1830
700	1130	2500	3250	1060	960	875	24	44					65			800	75	65	2420
800	1250	2900	3750	1200	1085	990	24	50					70			900	86	80	3400
900	1380	3150	4100	1310	1185	1090	28	50					80			900	89	100	4450
1000	1500	3420	4450	1460	1320	1210	28	57					80			900	105	100	5280

Narudžba:

- Narudžba mora sadržavati slijedeće podatke:
- Broj artikla: V3-02/1
 - Nazivni promjer, npr. DN 200
 - Nazivni pritisak, npr. PN 25
 - Prikjučne mjere priрубnice prema EN 1092-2
 - Posebni zahtjevi

Bestellung:

- Bei Bestellung bitte angeben:
- Artikelnummer: V3-02/1
 - Nennweite z. B. DN 200
 - Nenndruck, Z. B. PN 25
 - Anschlussmasse der Flansche nach EN 1092-2
 - Besondere Wünsche

Ordering:

- When ordering please state:
- Model number: V3-02/1
 - Nominal size e.g. DN 200
 - Nominal pressure, e.g. PN 25
 - Flange connection dimensions acc. to EN 1092-2
 - Special requirements



Metalska industrija Varaždin d.d.

SPiK Insa

Address: Bul. Partizanski Odredi #72 A 1000 Skopje, R. Macedonia
Tel: ++ 389 2 307 7727 E-mail: info@spik-insa.com