



Broj artikla
 Artikelnummer
 Model N°
V2 – 01

1

NAZIVNI PROMJER NENNWEITE NOMINAL SIZE DN	NAZIVNI TLAK NENNDRUCK PRESSURE RATING PN bar	PRIRUBNICE FLANSHE FLANGES EN 1092-2 (DIN 2501) bar	VODNI ISPITNI TLAK WASSERPRÜFDRUCK TEST PRESSURE <i>bar</i>		DOZVOLJENI RADNI TLAK KOD TEMPERATURE ZULÄSSIGER DRUCK BEI TEMPERATUR ADMISSIBLE PRESSURE AT TEMPERATURE	
			KUČIŠTE GEHAUSE BODY	ZATVORENO IM ABSCHLUSS CLOSED	TEKUĆINE DO 120°C	TEKUĆINE DO max 200°C
40 – 700	16	10 - 16	25	16	14	10
800 – 1200	10	10	16	10	8	4,5
800 – 1200	6	6*	10	6	4	3,2

* na poseban zahtjev
 auf besondere Anforderung
 on special request

NAMJENA: VODA, PITKA VODA, PLIN, PARA I VRELA VODA, NAFTA, ZRAK
 VERWENDUNG: WASSER, TRINKWASSER, GAS, DAMPF UND HEISSWASSER, ÖL, LUFT
 APPLICATION: WATER, DRINKING-WATER, GAS, STEAM AND BOILING WATER, OIL, AIR

Ugradna mjera: EN 558-1 SERIJA 15 (DIN 3202 red F 5)

Baulängereihe: EN 558-1 SERIES 15 (DIN 3202 Reihe F 5)

Face to face: EN 558-1 SERIES 15 (DIN 3202 Series F 5)

ISPITIVANJE IZVRŠENO PREMA EN 12266 (DIN 3230)

FERTIGUNGSKONTROLLE NACH EN 12266 (DIN 3230)

TEST ACCORDING TO EN 12266 (DIN 3230)

Prirubnice izvedene za ugradnju prema EN 1092-2 (DIN 2501) ili na zahtjev prema DIMA 1882, UNI, BS, ANSI, NF.

Einbaufansche nach EN 1092-2 (DIN 2501) oder auf Anfrage nach DIMA 1882, UNI, BS, ANSI, NF.
 Installation flanges according to EN 1092-2 (DIN 2501) or on request according to DIMA1882, UNI, BS, ANSI, NF.

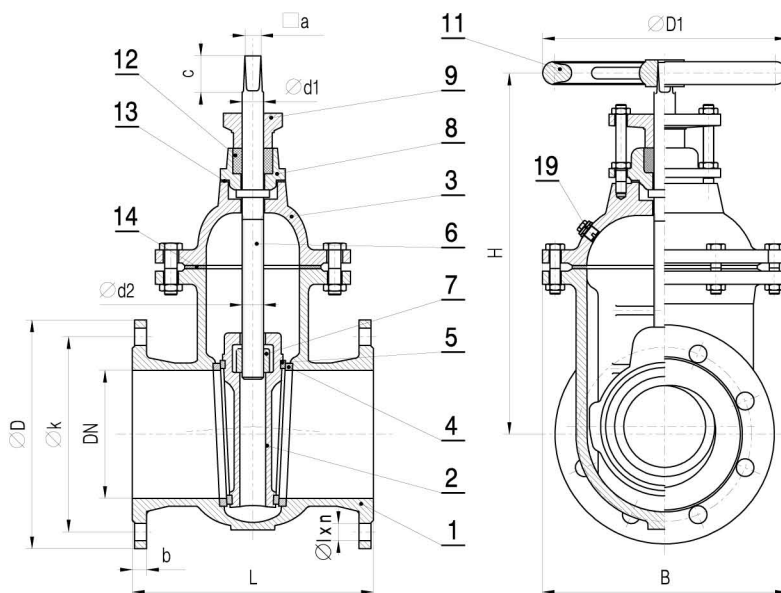
Upravljanje ručnim kolom. Na zahtjev hidrauličko ili pneumatičko upravljanje, elektromotorni pogon, reduktor.

Handradbetätigung. Auf Anfrage hydraulische oder pneumatische Steuerung, Elektroantrieb, Reduktionsgetriebe.

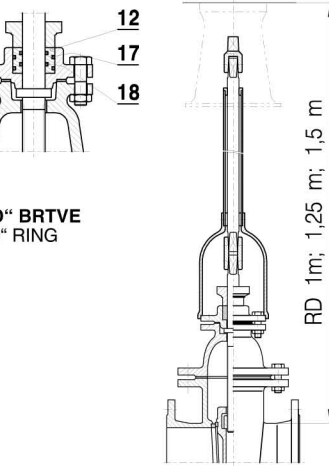
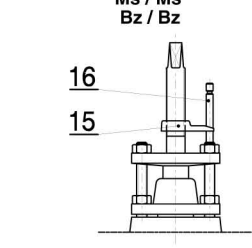
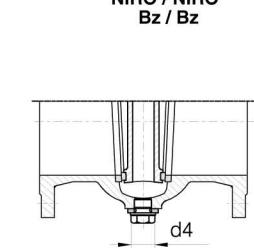
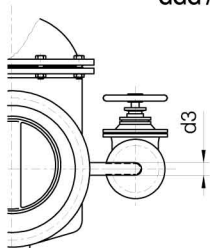
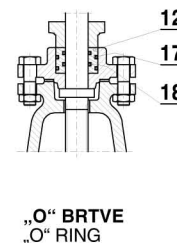
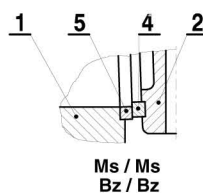
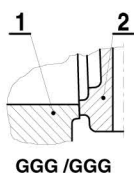
Hand wheel operation. On request hydraulic or pneumatical actuation, electric actuator, gear-box.

POZ TEIL PART	MATERIJAL PO EN-u WERKSTOFF NACH EN MATERIAL ACC TO EN	MATERIJAL PO DIN-u WERKSTOFF NACH DIN MATERIAL ACC TO DIN
1	EN-GJS-500-7	GGG 50
2	EN-GJS-500-7	GGG 50
3	EN-GJS-500-7	GGG 50
4, 5	CC493K	CuSn7ZnPb
-	-	CuAl 8
-	X5CrNi 18-10	X5CrNi 18 10
-	-	NiFe 2
-	CW 508 L	CuZn 37
6	X20Cr13	X20Cr13
7	EN-GJS-500-7	GGG 50
-	CC484K	CuSn 12 Ni
8	EN-GJS-500-7	GGG 50
-	CC493K	CuSn7ZnPb
9	EN-GJS-500-7	GGG 50
-	CC493K	CuSn7ZnPb
11	EN-GJL-250	GG 25
12	PTFE	PTFE
12	CC480K	CuSn 10
13	ARAMID	ARAMID
14	ARAMID	ARAMID
15	CC750S	CuZn33Pb
16	X20Cr13	X20Cr13
17, 18	EPDM	EPDM
19	A2	A2

Ostali materijali na upit.
 Andere Werkstoffe auf Anfrage.
 Other materials on request.



BRTVLJENJE
 ABDICHTUNG
 SEALING



1m
 RD 1,25m
 1,5m