



Broj artikla  
 Artikelnummer  
 Model N°  
**V2 – 11**

NAZIVNI PROMJER NENNWEITE NOMINAL SIZE  DN	NAZIVNI TLAK NENNDRUCK PRESSURE RATING  PN bar	PRIRUBNICE FLANSCH EN 1092-2 (DIN 2501)  bar	VODNI ISPITNI TLAK WASSERPRÜFD RUCK TEST PRESSURE  bar		DOZVOLJENI RADNI TLAK KOD TEMPERATURE ZULÄSSIGER DRUCK BEI TEMPERATUR ADMISSIBLE PRESSURE AT TEMPERATURE	
			KUČIŠTE GEHAUSE BODY	ZATVORENO IM ABSCHLUSS CLOSED	TEKUĆINE DO DO 120°C	TEKUĆINE DO max 200°C
40 – 600	16	16	25	16	16	10
40 – 600	10	10	16	10	10	6

NAMJENA: VODA, PITKA VODA, PLIN, PARA I VRELA VODA, NAFTA, ZRAK  
 VERWENDUNG: WASSER, TRINKWASSER, GAS, DAMPF UND HEISSWASSER, ÖL, LUFT  
 APPLICATION: WATER, DRINKING-WATER, GAS, STEAM AND SUPERHEATED WATER, OIL, AIR

Ugradna mjera: EN 558-1 SERIJA 15 (DIN 3202 red F 5)

Baulängereihe: EN 558-1 SERIES 15 (DIN 3202 Reihe F 5)

Face to face: EN 558-1 SERIES 15 (DIN 3202 Series F 5)

ISPITIVANJE IZVRŠENO PREMA EN 12266 (DIN 3230)

FERTIGUNGSKONTROLLE NACH EN 12266 (DIN 3230)

TEST ACCORDING TO EN 12266 (DIN 3230)

Prirubnice izvedene za ugradnju prema EN 1092-2 (DIN 2501) ili na zahtjev prema DIMA 1882,

UNI, BS, ANSI, NF

Einbaufansche nach EN 1092-2 (DIN 2501) oder auf Anfrage nach DIMA 1882, UNI, BS, ANSI, NF.

Installation flanges according to EN 1092-2 (DIN 2501) or on request according to DIMA1882, UNI,

BS, ANSI, NF

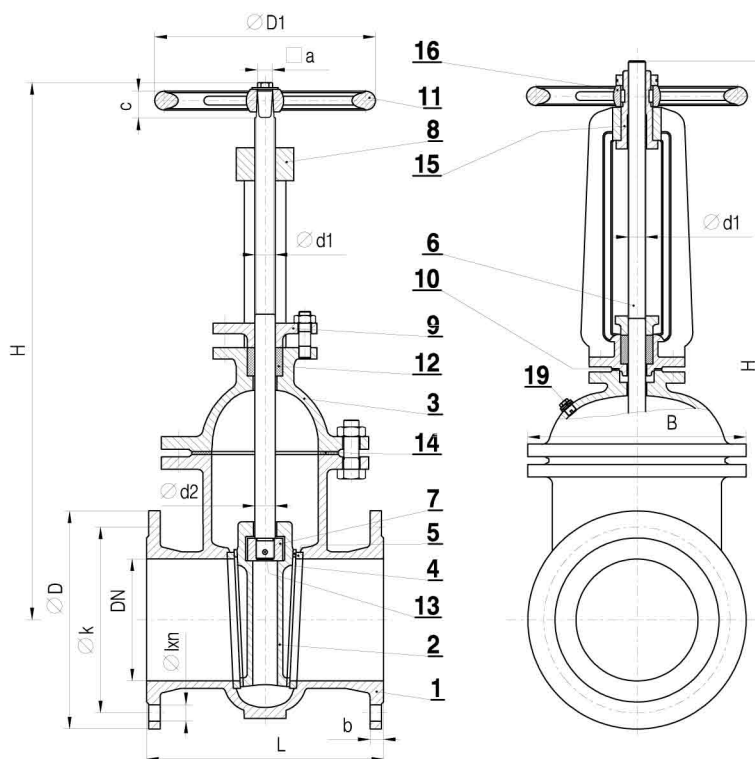
Upravljanje ručnim kolom. Na zahtjev hidrauličko ili pneumatičko upravljanje, elektromotorni pogon, reduktor.

Handradbetätigung. Auf Anfrage hydraulische oder pneumatische Steuerung, Elektroantrieb, Reduktionsgetriebe.

Hand wheel operation. On request hydraulic or pneumatical actuation, electric actuator, gear-box.

POZ TEIL PART	MATERIJAL PO EN-u WERKSTOFF NACH EN MATERIAL ACC TO EN	MATERIJAL PO DIN-u WERKSTOFF NACH DIN MATERIAL ACC TO DIN
1	EN-GJS-500-7	GGG 50
2	EN-GJS-500-7	GGG 50
3	EN-GJS-500-7	GGG 50
4, 5	CC493K	CuSn7ZnPb
-	-	CuAl 8
-	X5CrNi 18-10	X5CrNi 18 10
-	-	NiFe 2
-	CW 508	CuZn 37
6	X20Cr13	X20Cr13
7	EN-GJS-500-7	GGG 50
-	CC484K	CuSn12 Ni
8	EN-GJS-500-7	GGG 50
9	EN-GJS-500-7	GGG 50
-	CC493K	CuSn7ZnPb
10	ARAMID	ARAMID
11	EN-GJL-250	GG 25
12	PTFE	PTFE
-	CC 480 K	CuSn 10
13	X20Cr13	X20Cr13
14	ARAMID	ARAMID
15	CC750S	CuZn33Pb
16	X20Cr13	X20Cr13
17	EPDM	EPDM
18	EPDM	EPDM
19	A2	A2

Ostali materijali na upit.  
 Andere Werkstoffe auf Anfrage.  
 Other materials on request.



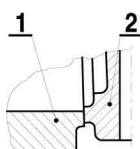
**DN 40 – DN 150**

Podižuće vreteno i ručno kolo  
 Spindel und Handrad steigend  
 Rising stem with hand wheel

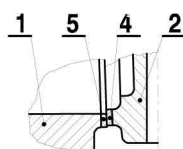
**DN 40 – DN 1200**

Podižuće vreteno, ručno kolo nepodižuće  
 Spindel steigend, Handrad fast  
 Rising stem through hand wheel

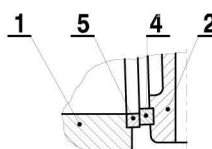
BRTVLJENJE  
 ABDICHTUNG  
 SEALING



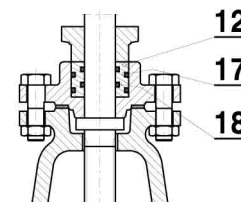
GGG / GGG



NIRO / NIRO  
 Bz / Bz



Ms / Ms  
 Bz / Bz



„O“ BRTVE  
 „O“ RING