



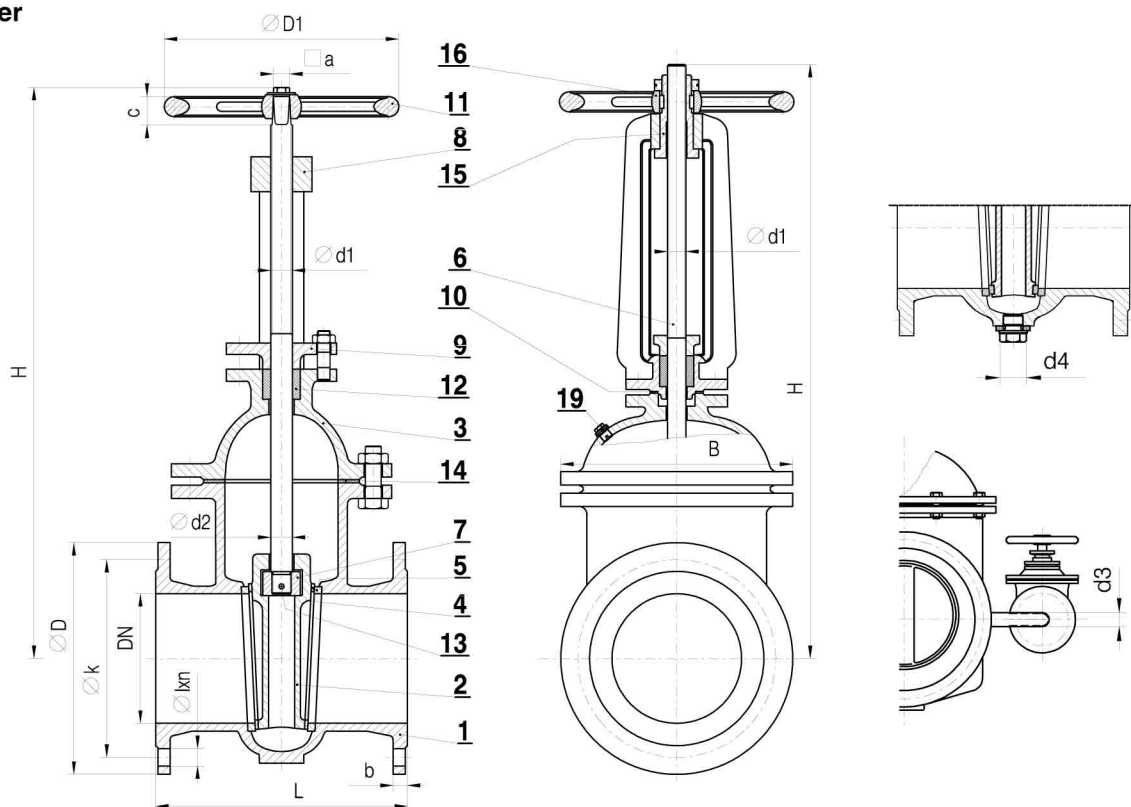
OVALNI ZASUNI S JARMOM PREMA DIN-u 3352 PN 10/16 DN 40 – 600

OVALABSPERRSCHIEBER MIT SPINDELAUFSATZ NACH DIN 3352 PN 10/16 DN 40 – 600

GATE VALVE WITH OVAL BODY AND OUTSIDE STEM SCREW ACC. TO DIN 3352 PN 10/16 DN 40 – 600

Broj artikla
Artikelnummer
Model N°

V2 – 11



DN	L	H _{max}		PN 10					PN 16					d ₁ -d ₂	a	c	D ₁	Br. okr. vretena za podizaj Klima Umdr. / Hub. Turns / lift	d ₃	d ₄	Masa zasuna s RK Gewicht von Schieber mit Handrad weight of gate valve with hand wheel	Masa mimovoda s RK Gewicht Umführung with Handrad weight of bypass with hand wheel
		Kod zatvorenog položaja in geschlossener Stellung in closed position	Kod otvorenog položaja in geöffneter Stellung in opened position	B	D	k	n	l	D	k	n	l										
40	240	390	440	150	150	110	4	19	150	110	4	19	20	14	29	180	15	-	R 1/2"	18	-	
50	250	410	470	160	165	125	4	19	165	125	4	19	20	14	29	180	18	-		22	-	
65	270	460	550	205	185	145	4	19	185	145	4	19	24	17	34	225	18	-		34	-	
80	280	480	585	220	200	160	8	19	200	160	8	19	24	17	34	225	21	-		35	-	
100	300	570	690	260	220	180	8	19	220	180	8	19	26	19	38	280	24	-		50	-	
125	325	670	820	295	250	210	8	19	250	210	8	19	28	19	38	320	30	-		51	-	
150	350	740	920	330	285	240	8	23	285	240	8	23	28	19	38	320	36	-	86	-		
175	375	785	965	370	315	270	8	23	315	270	8	23	30	-	-	360	34	-	118	-		
200	400	930	1155	400	340	295	8	23	340	295	12	23	32	-	-	360	38	-	138	-		
250	450	1115	1400	460	395	350	12	23	405	355	12	28	36	-	-	400	47	25	190	14		
300	500	1200	1540	550	445	400	12	23	460	410	12	28	36	-	-	500	56	25	275	14		
350	550	1340	1720	585	505	460	16	23	520	470	16	28	40	-	-	500	55	40	365	31		
400	600	1580	2020	670	565	515	16	28	580	525	16	31	44	-	-	640	62	40	495	31		
500	700	1850	2400	820	670	620	20	28	715	650	20	34	50	-	-	720	68	50	970	41		
600	800	2140	2790	960	780	725	20	31	840	770	20	37	50	-	-	720	82	65	1110	56		

Narudžba:

- Narudžba mora sadržavati slijedeće podatke:
- Broj artikla: V2-11
 - Nazivni promjer, npr. DN 200
 - Nazivni pritisak, npr. PN 16
 - Prikjučne mjere priрубnice prema EN 1092-2
 - Posebni zahtjevi

Bestellung:

- Bei Bestellung bitte angeben:
- Artikelnummer: V2-11
 - Nennweite z. B. DN 200
 - Nenndruck, Z. B. PN 16
 - Anschlussmasse der Flansche nach EN 1092-2
 - Besondere Wünsche

Ordering:

- When ordering please state:
- Model number: V2-11
 - Nominal size e.g. DN 200
 - Nominal pressure, e.g. PN 16
 - Flange connection dimensions acc. to EN 1092-2
 - Special requirements



Metalska industrija Varaždin d.d.

SPiK Insa
Address: Bul. Partizanski Odredi #72 A 1000 Skopje, R. Macedonia
Tel ++ 389 2 307 7727 E-mail: info@spik-insa.com