



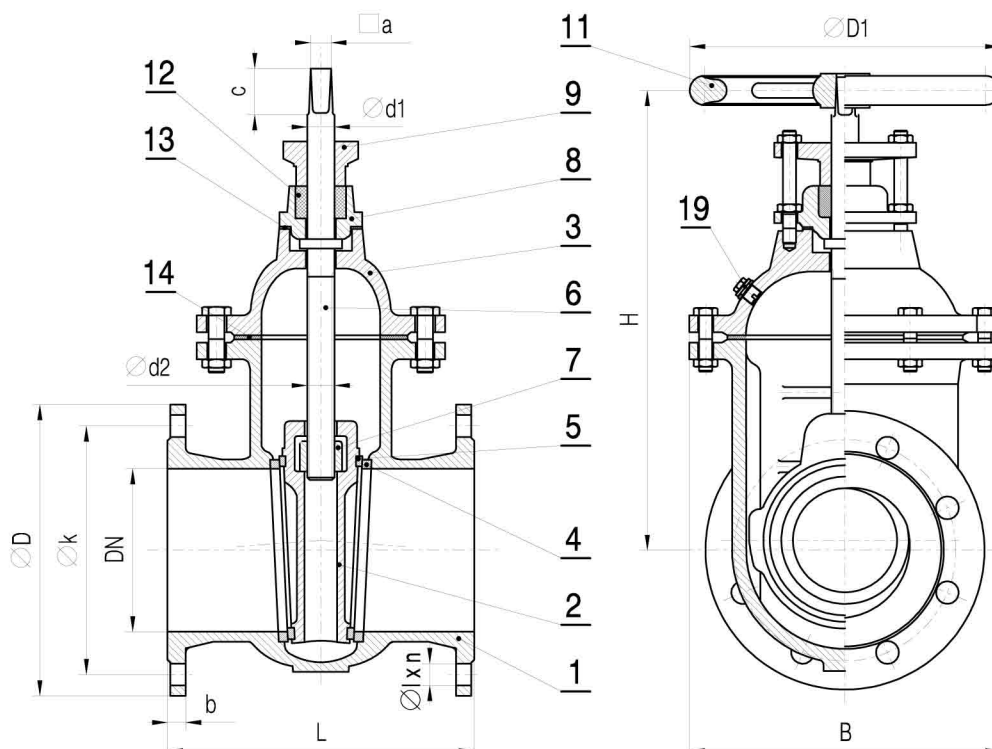
OVALNI ZASUNI PREMA DIN-u 3352 PN 25 DN 40 – 500

OVALABSPERRSCHIEBER NACH DIN 3352 PN 25 DN 40 – 500

GATE VALVE WITH OVAL BODY ACCORDING TO DIN 3352 PN 25 DN 40 – 500

Broj artikla  
Artikelnummer  
Model N°

V2 – 12



DN	L	H	B	PN 25				d <sub>1</sub> -d <sub>2</sub>	a	c	D <sub>1</sub>	Br. okr. vretena za podizaj klina Umdr. / Hub. Turns / lift	d <sub>3</sub>	d <sub>4</sub>	Težina zasuna Gewicht von Schieber weight of gate valve	Težina ručnog kola Gewicht von Handrad weight of hand wheel	Težina mimovoda Gewicht von Umföhrung weight of bypass
				D	k	n	l										
40	240	250	150	150	110	4	19	20	14	29	180	15	R 1/2"	14	2		
50	250	265	160	165	125	4	19	20	14	29	180	18		16	2		
65	270	320	205	185	145	8	19	24	17	34	225	18		22	3		
80	280	335	220	200	160	8	19	24	17	34	225	21		30	3		
100	300	380	260	235	190	8	23	26	19	38	280	24		37	4,5		
125	325	448	295	270	220	8	28	28	19	38	320	30		55	6		
150	350	480	330	300	250	8	28	28	19	38	320	36		75	6		
175	375	540	370	330	280	12	28	30	24	42	360	34	95	8			
200	400	600	400	360	310	12	28	32	24	42	360	38	R 1 1/4"	116	8		
250	450	710	460	425	370	12	31	36	27	47	400	47		25	172	10	12
300	500	800	550	485	430	16	31	36	27	47	500	56		25	225	15	17
350	550	890	585	555	490	16	34	40	27	47	500	55	40	R 1 1/2"	317	15	30
400	600	1000	670	620	550	16	37	44	32	55	640	62	40		440	25	30
500	700	1200	820	730	660	20	37	50	36	66	720	68	50		695	30	40

**Narudžba:**

- Narudžba mora sadržavati slijedeće podatke:
- Broj artikla: V2-12
  - Nazivni promjer, npr. DN 500
  - Nazivni pritisak PN 25
  - Prikjučne mjere priрубnice prema EN 1092-2
  - Posebni zahtjevi

**Bestellung:**

- Bei Bestellung bitte angeben:
- Artikelnummer: V2-12
  - Nennweite z. B. DN 500
  - Nenndruck PN 25
  - Anschlussmasse der Flansche nach EN 1092-2
  - Besondere Wünsche

**Ordering:**

- When ordering please state:
- Model number: V2-12
  - Nominal size e.g. DN 500
  - Nominal pressure PN 25
  - Flange connection dimensions acc. to EN 1092-2
  - Special requirements



Metalska industrija Varaždin d.d.



Address: Bul. Partizanski Odredi #72 A 1000 Skopje, R. Macedonia  
Tel: ++ 389 2 307 7727 E-mail: info@spik-insa.com