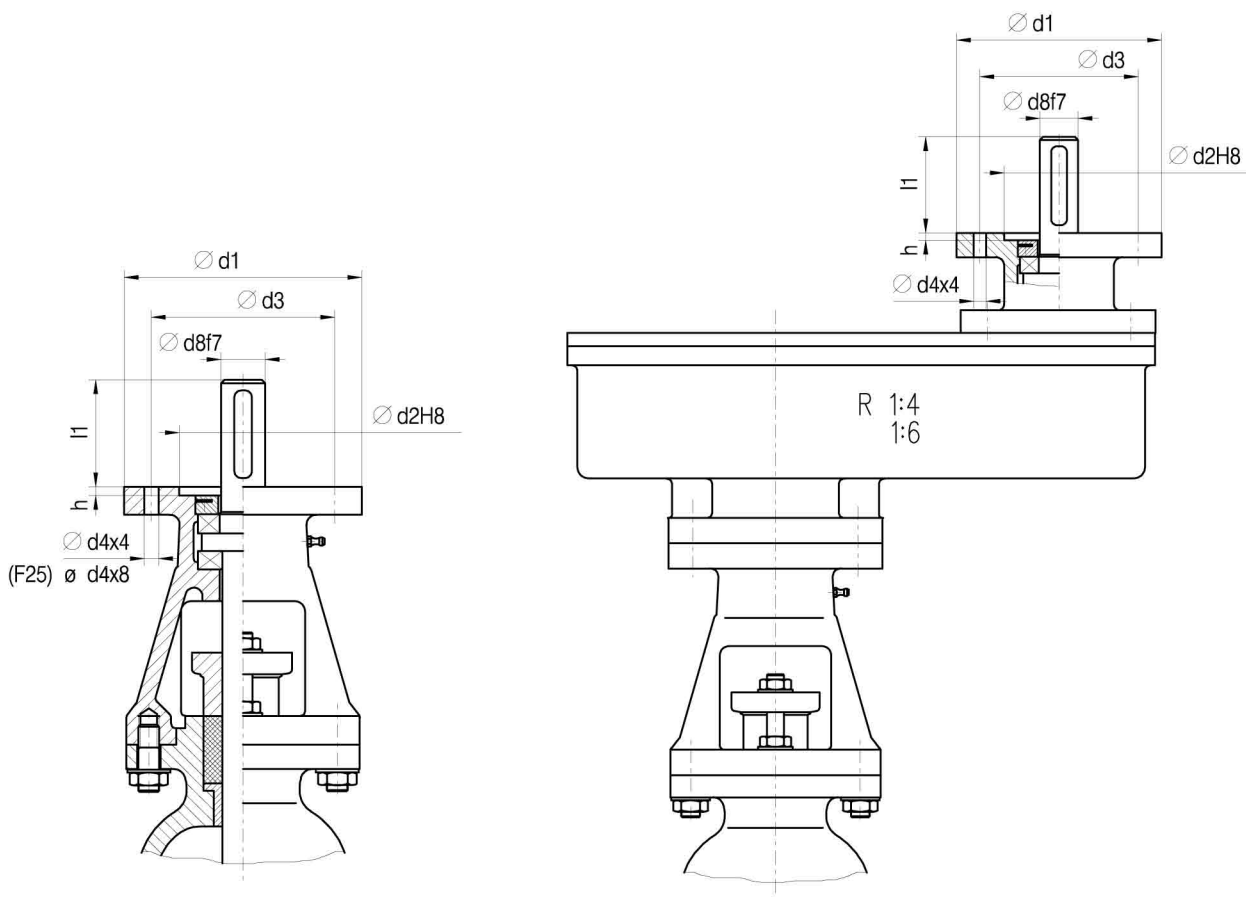




1



PN 10

DN	Aksijalna sila Axialkraft axial force kN	Okretni moment Drehmoment torque Nm	Okretaj / hod Umdrehung/Hub turns / lift	Priključak Anschluss connection ISO 5210	Mjere priključnog nastavka Anschlussformmasse output drive type dimensions							Rotacioni zagon Drehantrieb actuator AUMA
					d ₁	d ₃	d ₂	d ₄	h	d ₈	l ₁	
80	6,7	26	21	F 07	90	70	55	10	4	20	35	SA 07.5
100	8,9	32	24	F 07	90	70	55	10	4	20	35	SA 07.5
125	10,8	40	30	F 07	90	70	55	10	4	20	35	SA 07.5
150	12,7	46	36	F 07	90	70	55	10	4	20	35	SA 07.5
175	15,1	55,5	34	F 10	125	102	70	12	4	20	45	SA 10.1
200	17,5	73	38	F 10	125	102	70	12	4	20	45	SA 10.1
250	23,5	110	47	F 10	125	102	70	12	4	20	45	SA 10.1
300	30,8	157	56	F 14	175	140	100	18	5	30	65	SA 14.1
350	39,7	202	55	F 14	175	140	100	18	5	30	65	SA 14.5
400	49,8	291	62	F 14	175	140	100	18	5	30	65	SA 14.5
500	74,2	509	68	F 16	210	165	130	22	6	40	80	SA 16.1
600	103,8	743	82	F 16	210	165	130	22	6	40	80	SA 16.1
700	107,2	1075	328	F 14	210	165	130	22	6	40	80	R1:4+SA 14.5
800	114,3	1450	376	F 16	210	165	130	22	6	40	80	R1:4+SA 16.1
900	142,3	2016	380	F 16	210	165	130	22	6	40	80	R1:4+SA 16.1
1000	173,4	2167	420	F 16	210	165	130	22	6	40	80	R1:4+SA 16.1
1200	254,1	4018	642	F 16	210	165	130	22	6	40	80	R1:6+SA 16.1