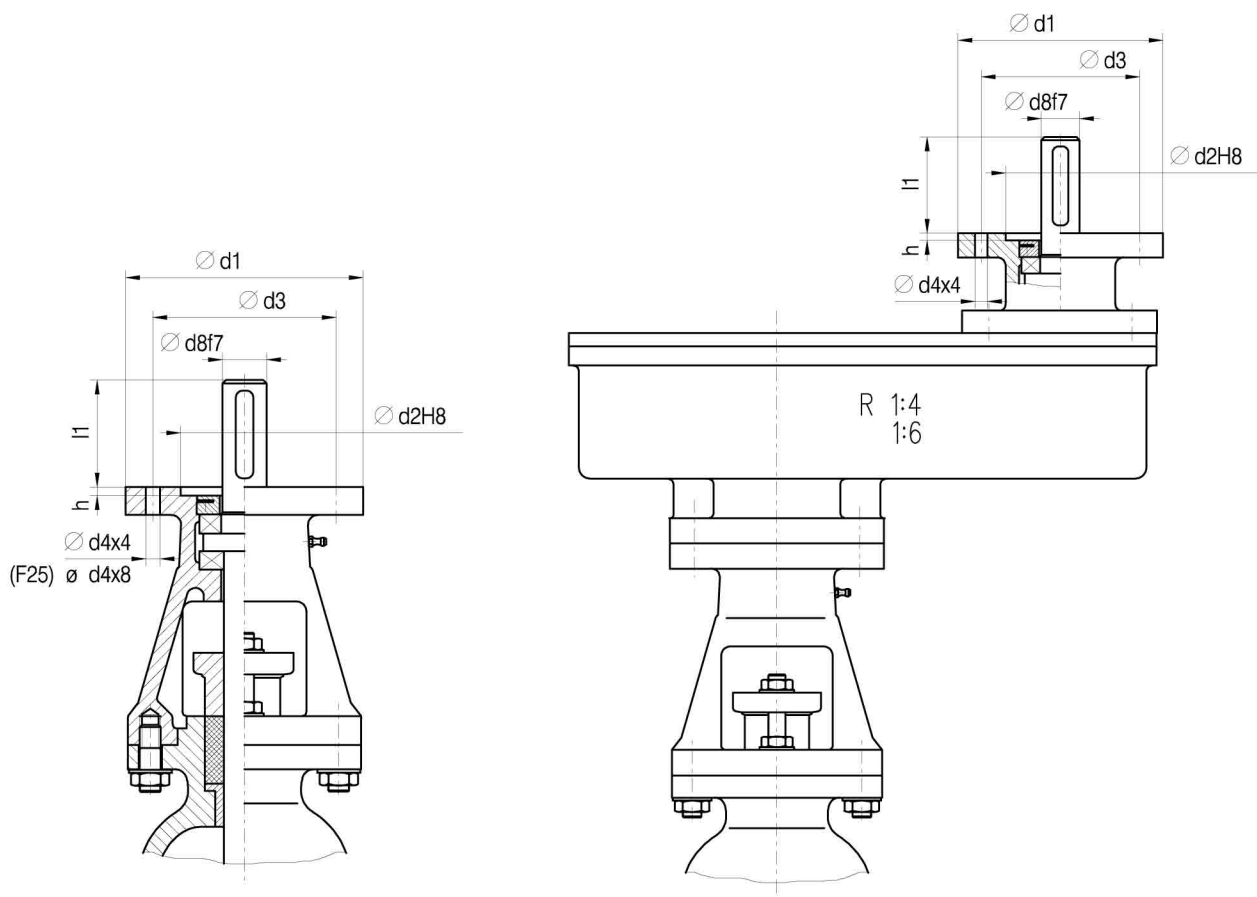




1



PN 25

DN	Aksijalna sila Axialkraft axial force kN	Okretni moment Drehmoment torque Nm	Okretaj / hod Umdrehung/Hub turns / lift	Vrijeme zatvaranja Schlieszeit closing time Sek	Prijeljučak Anschluss connection ISO 5210	Mjere priključnog nastavka Anschlussformmasse output drive type dimensions							Rotacioni zagon Drehantrieb actuator AUMA
						d <sub>1</sub>	d <sub>3</sub>	d <sub>2</sub>	d <sub>4</sub>	h	d <sub>8</sub>	l <sub>1</sub>	
80	11,1	35	20	17	F 07	90	70	55	10	4	16	35	SA 07.5
100	13,5	46	23	20	F 07	90	70	55	10	4	16	35	SA 07.5
125	17,4	63	24	25	F 10	125	102	70	12	4	20	45	SA 10.1
150	22,1	80	28	30	F 10	125	102	70	12	4	20	45	SA 10.1
200	34,2	141	37	60	F 14	175	140	100	18	5	30	65	SA 14.1
250	49,6	230	39	66	F 14	175	140	100	18	5	30	65	SA 14.1
300	68,5	343	46	96	F 14	175	140	100	18	5	30	65	SA 14.5
350	90,9	454	54	114	F 14	175	140	100	18	5	30	65	SA 14.5
400	116,6	671	54	114	F 16	210	165	130	22	6	40	80	SA 16.1
500	182,9	1166	59	120	F 16	210	165	130	22	6	40	80	R1:4+SA 16.1