



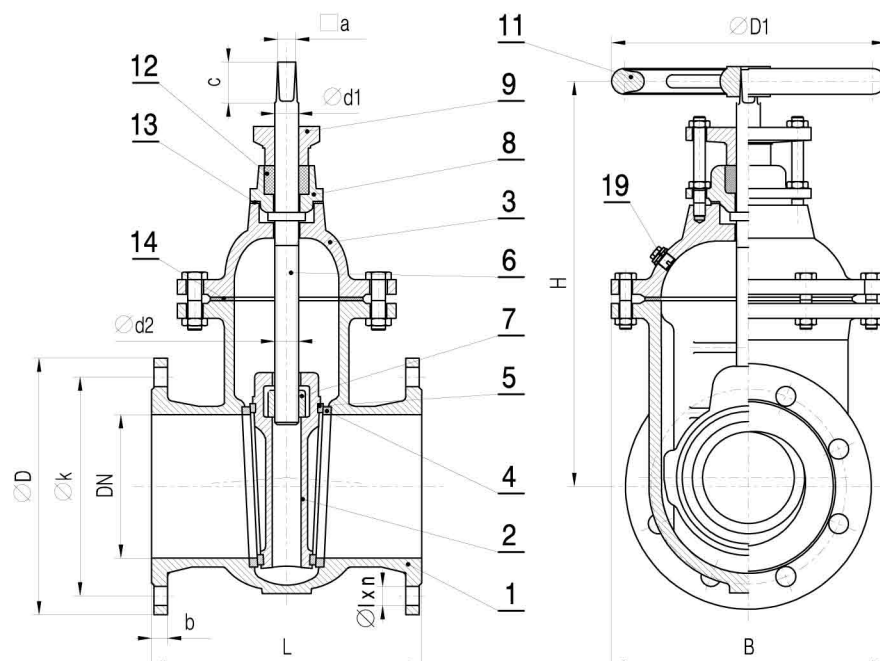
OVALNI ZASUNI PN 12/25 DN 40 – 1200

OVALABSPERRSCHIEBER PN 12/25 DN 40 – 1200

GATE VALVE WITH OVAL BODY PN 12/25 DN 40 – 1200

Broj artikla
Artikelnummer
Model N°

V2 – 01/2



DN	L	H	B	PN 16				PN 25				d_1 - d_2	a	c	D_1	Br. okr. vretena za podizaj klina Umdr. / Hub. Turns / lift	d_3	d_4	Težina zasuna Gewicht von Schieber weight of gate valve	Težina ručnog kola Gewicht von Handrad weight of hand wheel	Težina minovoda Gewicht von Umföhrung weight of bypass
				D	k	n	l	D	k	n	l										
40	240	250	150	150	110	4	19	150	110	4	19	20	14	29	180	15		R 1/2"	14	2	
50	250	265	160	165	125	4	19	165	125	4	19	20	14	29	180	18		R 1/2"	16	2	
65	270	320	205	185	145	4	19	185	145	8	19	24	17	34	225	18		R 1/2"	22	3	
80	280	335	220	200	160	8	19	200	160	8	19	24	17	34	225	21		R 1/2"	30	3	
100	300	380	260	220	180	8	19	235	190	8	23	26	19	38	280	24		R 1/2"	37	4,5	
125	325	448	295	250	210	8	19	270	220	8	28	28	19	38	320	30		R 1/2"	55	6	
150	350	480	330	285	240	8	23	300	250	8	28	28	19	38	320	36		R 1/2"	75	6	
175	375	540	370	315	270	8	23	330	280	12	28	30	24	42	360	34		R 1/2"	95	8	
200	400	600	400	340	295	12	23	360	310	12	28	32	24	42	360	38		R 1/4"	116	8	
250	450	710	460	405	355	12	28	425	370	12	31	36	27	47	400	47	25	R 1/4"	172	10	12
300	500	800	550	460	410	12	28	485	430	16	31	36	27	47	500	56	25	R 1/4"	225	15	12
350	550	890	585	520	470	16	28	555	490	16	34	40	27	47	500	55	40	R 1/2"	317	15	30
400	600	1000	670	580	525	16	31	620	550	16	37	44	32	55	640	62	40	R 1/2"	440	25	30
450	650	1100	720	640	585	20	31	-	-	-	-	44	32	55	640	70	40	R 1/2"	590	25	30
500	700	1200	820	715	650	20	34	730	660	20	37	50	36	66	720	68	50	R 1/2"	695	30	40
600	800	1360	960	840	770	20	37					50	36	66	720	82	65	R 1/2"	980	30	55
700	900	1550	1030	910	840	24	37					55	41	74	800	82	65	R 1/2"	1310	36	55
800	1000	1780	1160	1025	950	24	41					60	41	74	800	94	80	R 1/2"	1800	36	70
900	1100	1960	1260	1125	1050	28	41					65	46	80	800	95	100	R 1/2"	2400	36	90
1000	1200	2150	1400	1255	1170	28	44					70	50	88	900	105	100	R 1/2"	3540	50	90
1200	1400	2520	1655	1485	1390	32	50					85	60	96	1000	107	125	R 1/2"	5200	60	120

Narudžba:

- Narudžba mora sadržavati slijedeće podatke:
- Broj artikla: V2-01/2
 - Nazivni promjer, npr. DN 500
 - Nazivni pritisak, npr. PN 16
 - Prikjučne mjere priрубnice prema EN 1092-2
 - Posebni zahtjevi

Bestellung:

- Bei Bestellung bitte angeben:
- Artikelnummer: V2-01/2
 - Nennweite z. B. DN 500
 - Nenndruck, Z. B. PN 16
 - Anschlussmasse der Flansche nach EN 1092-2
 - Besondere Wünsche

Ordering:

- When ordering please state:
- Model number: V2-01/2
 - Nominal size e.g. DN 500
 - Nominal pressure, e.g. PN 16
 - Flange connection dimensions acc. to EN 1092-2
 - Special requirements



Metalska industrija Varaždin d.d.



Address: Bul. Partizanski Odredi #72 A 1000 Skopje, R. Macedonia
Tel: ++ 389 2 307 7727 E-mail: info@spik-insa.com