



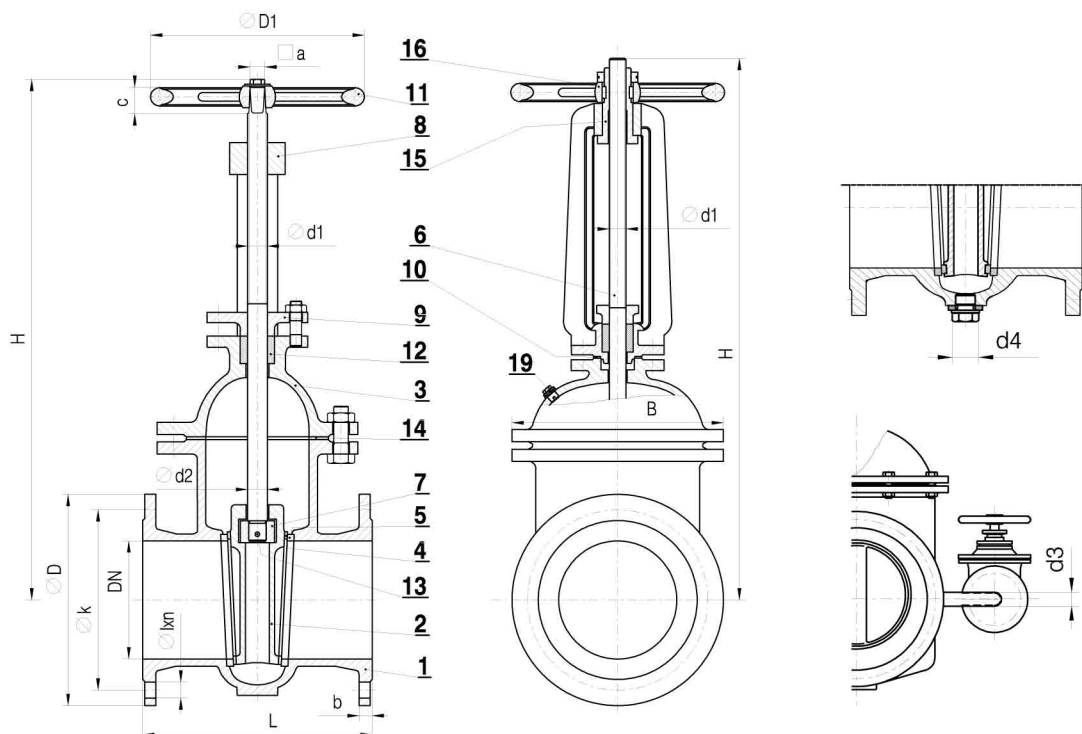
OVALNI ZASUNI S JARMOM PN 10/16 DN 40 – 1200

OVALABSPERRSCHIEBER MIT SPINDELAUFSATZ PN 10/16 DN 40 – 1200

GATE VALVE WITH OVAL BODY AND OUTSIDE STEM SCREW PN 10/16 DN 40 – 1200

Broj artikla
Artikelnummer
Model N°

V2 – 02



DN	L	H _{max}		PN 10					PN 16					D ₁	Br. okr. vretena za podizaj klina Umdr. / Hub. Turns / lift	d ₃	d ₄	kg	kg	
		Kod zatvorenog položaja in geschlossener Stellung	Kod otvorenog položaja in geöffneter Stellung	B	D	k	n	l	D	k	n	l	d ₁ -d ₂							a
40	240	390	440	150	150	110	4	19	150	110	4	19	20	14	29	180	15		18	
50	250	410	470	160	165	125	4	19	165	125	4	19	20	14	29	180	18		22	
65	270	460	550	205	185	145	4	19	185	145	4	19	24	17	34	225	18		34	
80	280	480	585	220	200	160	8	19	200	160	8	19	24	17	34	225	21		35	
100	300	570	690	260	220	180	8	19	220	180	8	19	26	19	38	280	24		50	
125	325	670	820	295	250	210	8	19	250	210	8	19	28	19	38	320	30		51	
150	350	740	920	330	285	240	8	23	285	240	8	23	28	19	38	320	36		86	
175	375	785	965	370	315	270	8	23	315	270	8	23	30			360	34		118	
200	400	930	1155	400	340	295	8	23	340	295	12	23	32			360	38		138	
250	450	1115	1400	460	395	350	12	23	405	355	12	28	36			400	47	25	190	14
300	500	1200	1540	550	445	400	12	23	460	410	12	28	36			500	56	25	275	14
350	550	1340	1720	585	505	460	16	23	520	470	16	28	40			500	55	40	365	31
400	600	1580	2020	670	565	515	16	28	580	525	16	31	44			640	62	40	495	31
450	650	1615	2100	720	615	565	20	28	640	585	20	31	44			640	70	40	675	31
500	700	1850	2400	820	670	620	20	28	715	650	20	34	50			720	68	50	970	41
600	800	2140	2790	960	780	725	20	31	840	770	20	37	50			720	82	65	1110	56
700	900	2400	3140	1030	895	840	24	31	910	840	24	37	55			800	82	65	1456	56
800	1000	2800	3650	1160	1015	950	24	34					60			800	94	80	1986	74
900	1100	3080	4030	1260	1115	1050	28	34					65			800	95	100	2636	96
1000	1200	3300	4450	1400	1230	1160	28	37					70			900	105	100	3750	96
1200	1400	4020	5300	1655	1455	1380	32	41					85			1000	107	125	5460	126

Narudžba:

Narudžba mora sadržavati slijedeće podatke:
 - Broj artikla: V2-02
 - Nazivni promjer, npr. DN 200
 - Nazivni pritisak, npr. PN 16
 - Prikjučne mjere priborice prema EN 1092-2
 - Posebni zahtjevi

Bestellung:

Bei Bestellung bitte angeben:
 - Artikelnummer: V2-02
 - Nennweite z. B. DN 200
 - Nenndruck, Z. B. PN 16
 - Anschlussmasse der Flansche nach EN 1092-2
 - Besondere Wünsche

Ordering:

When ordering please state:
 - Model number: V2-02
 - Nominal size e.g. DN 200
 - Nominal pressure, e.g. PN 16
 - Flange connection dimensions acc. to EN 1092-2
 - Special requirements



Metalska industrija Varaždin d.d.



Address: Bul. Partizanski Odredi #72 A 1000 Skopje, R. Macedonia
 Tel: ++389 2 307 7727 E-mail: info@spik-insa.com