



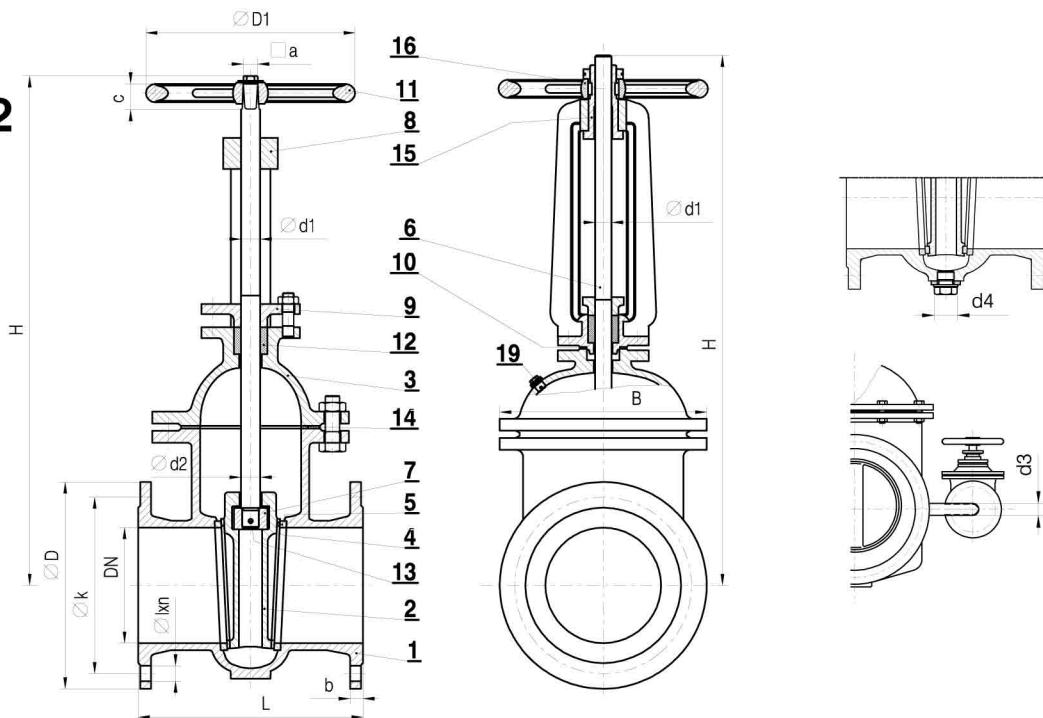
OVALNI ZASUNI S JARMOM PN 12/25 DN 40 – 1200

OVALABSPERRSCHIEBER MIT SPINDELAUFSATZ PN 12/25 DN 40 – 1200

GATE VALVE WITH OVAL BODY AND OUTSIDE STEM SCREW PN 12/25 DN 40 – 1200

Broj artikla  
Artikelnummer  
Model N°

V2 – 02/2



DN	L	H <sub>max</sub>		PN 16					PN 25					D <sub>1</sub>	Br. okr. vretena za podizaj klina Umdr. / Hub. Turns / lift	d <sub>3</sub>	d <sub>4</sub>	Masa zasuna s RK Gewicht von Schieber mit Handrad weight of gate valve with hand wheel	Masa mimovoda s RK Gewicht Umführung with Handrad weight of bypass with hand wheel	
		Kod zatvorenog položaja in geschlossener Stellung in closed position	Kod otvorenog položaja in geöffneter Stellung in opened position	B	D	k	n	l	D	k	n	l	d <sub>1</sub> -d <sub>2</sub>							a
40	240	390	440	150	150	110	4	19	150	110	4	19	20	14	29	180	15	R 1/2"	18	
50	250	410	470	160	165	125	4	19	165	125	4	19	20	14	29	180	18		22	
65	270	460	550	205	185	145	4	19	185	145	8	19	24	17	34	225	18		34	
80	280	480	585	220	200	160	8	19	200	160	8	19	24	17	34	225	21		35	
100	300	570	690	260	220	180	8	19	235	190	8	23	26	19	38	280	24		50	
125	325	670	820	295	250	210	8	19	270	220	8	28	28	19	38	320	30		51	
150	350	740	920	330	285	240	8	23	300	250	8	28	28	19	38	320	36	86		
175	375	785	965	370	315	270	8	23	330	280	12	28	30			360	34	118		
200	400	930	1155	400	340	295	12	23	360	310	12	28	32			360	38	138		
250	450	1115	1400	460	405	355	12	28	425	370	12	31	36			400	47	190	14	
300	500	1200	1540	550	460	410	12	28	485	430	16	31	36			500	56	275	14	
350	550	1340	1720	585	520	470	16	28	555	490	16	34	40			500	55	365	31	
400	600	1580	2020	670	580	525	16	31	620	550	16	37	44			640	62	495	31	
450	650	1615	2100	720	640	585	20	31					44			640	70	675	31	
500	700	1850	2400	820	715	650	20	34	730	660	20	37	50			720	68	970	41	
600	800	2140	2790	960	840	770	20	37					50			720	82	1110	56	
700	900	2400	3140	1030	910	840	24	37					55			800	82	1456	56	
800	1000	2800	3650	1160	1025	950	24	41					60			800	94	1986	74	
900	1100	3080	4030	1260	1125	1050	28	41					65			800	95	2636	96	
1000	1200	3300	4450	1400	1255	1170	28	44					70			900	105	3750	96	
1200	1400	4020	5300	1655	1485	1390	32	50					85			1000	107	5460	126	

**Narudžba:**

- Narudžba mora sadržavati slijedeće podatke:
- Broj artikla: V2-02/2
  - Nazivni promjer, npr. DN 500
  - Nazivni pritisak, npr. PN 25
  - Prikjučne mjere priborice prema EN 1092-2
  - Posebni zahtjevi

**Bestellung:**

- Bei Bestellung bitte angeben:
- Artikelnummer: V2-02/2
  - Nennweite z. B. DN 500
  - Nenndruck, Z. B. PN 25
  - Anschlussmasse der Flansche nach EN 1092-2
  - Besondere Wünsche

**Ordering:**

- When ordering please state:
- Model number: V2-02/2
  - Nominal size e.g. DN 500
  - Nominal pressure, e.g. PN 25
  - Flange connection dimensions acc. to EN 1092-2
  - Special requirements



Metalska industrija Varaždin d.d.

**SPiK InSa**

Address: Bul. Partizanski Odredi #72 A 1000 Skopje, R. Macedonia  
Tel ++389 2 307 7727 E-mail: info@spik-insa.com