



ZASUNI PO BS 5163 PN 10/16 DN 50 - 1800

ABSPERRSCHIEBER NACH BS 5163 PN 10/16 DN 50 - 1800

GATE VALVE ACC. TO BS 5163 PN 10/16 DN 50 - 1800

Broj artikla  
Artikelnummer  
Model N°

V1 - 10

NAZIVNI PROMJER NENNWEITE NOMINAL SIZE  DN	NAZIVNI TLAK NENNDRUCK PRESSURE RATING  PN bar	PRIRUBNICE FLANSHE FLANGES EN 1092-2 (DIN 2501)  bar	VODNI ISPIITNI TLAK WASSERPRÜFDRUCK TEST PRESSURE <b>bar</b>	
			KUČIŠTE GEHAUSE BODY	ZATVORENO IM ABSCHLUSS CLOSED
50 - 1600	10	10	10	16
50 - 1600	16	16	16	25

NAMJENA: VODA, PITKA VODA, PLIN, PARA I VRELA VODA, NAFTA, ZRAK  
VERWENDUNG: WASSER, TRINKWASSER, GAS, DAMPF UND HEISSWASSER, ÖL, LUFT  
APPLICATION: WATER, DRINKING-WATER, GAS, STEAM AND BOILING WATER, OIL, AIR

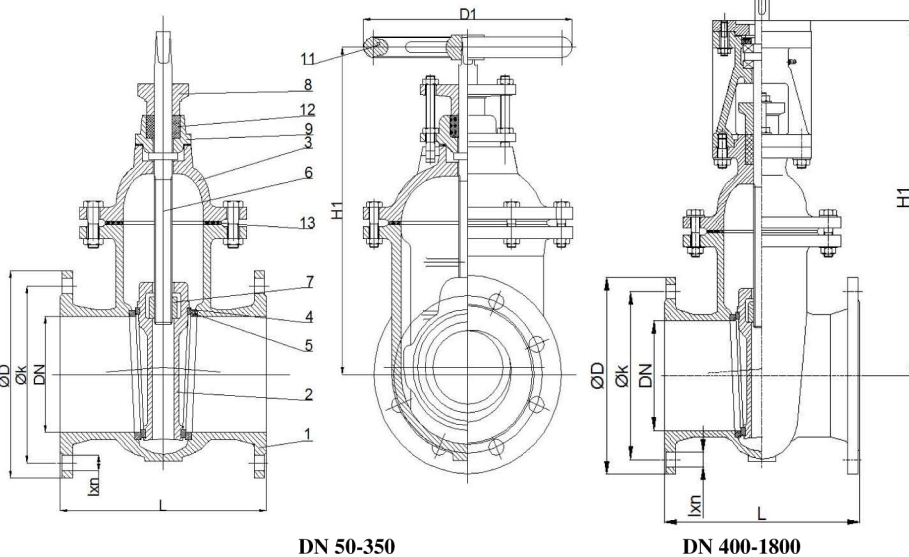
Ugradna mjera prema BS 5163  
Baulängenreihe nach BS 5163  
Face to face: BS 5163

ISPITIVANJE IZVRŠENO PREMA EN 12266 (DIN 3230)  
FERTIGUNGSKONTROLLE NACH EN 12266 (DIN 3230)  
TEST ACCORDING TO EN 12266 (DIN 3230)

Prirubnice izvedene za ugradnju prema EN 1092-2 (DIN 2501) ili prema BS 4504  
Einbaufansche nach EN 1092-2 (DIN 2501) oder auf Anfrage nach BS 4504  
Installation flanges according to EN 1092-2 (DIN 2501) or on request acc. to BS 4504

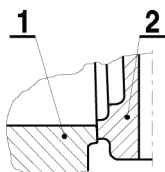
Upravljanje ručnim kolom. Na zahtjev hidrauličko ili pneumatičko upravljanje, elektromotorni pogon, reduktor.  
Handradbetätigung. Auf Anfrage hydraulische oder pneumatische Steuerung, Elektroantrieb, Reduktionsgetriebe.  
Hand wheel operation. On request hydraulic or pneumatical actuation, electric actuator, gear-box.

POZ TEIL PART	MATERIJAL PO EN-u WERKSTOFF NACH EN MATERIAL ACC TO EN	MATERIJAL PO DIN-u WERKSTOFF NACH DIN MATERIAL ACC TO DIN
1	EN-GJS-500-7	GGG 50
2	EN-GJS-500-7	GGG 50
3	EN-GJS-500-7	GGG 50
4, 5	CC493K	CuSn7ZnPb
-	-	CuAl 8
-	X5CrNi 18-10	X5CrNi 18 10
-	-	NiFe 2
-	CW 508 L	CuZn 37
6	X20Cr13	X20Cr13
7	EN-GJS-500-7	GGG 50
-	CC484K	CuSn12Ni
8	EN-GJS-500-7	GGG 50
9	EN-GJS-500-7	GGG 50
11	EN-GJL-250	GG 25
12	PTFE	PTFE
-	CC480K	CuSn 10
13	ARAMID	ARAMID
14	X20Cr13	X20Cr13
15	CC750S	CuZn33Pb
16	EPDM	EPDM
17	EPDM	EPDM

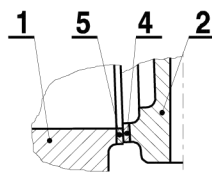


Ostali materijali na upit.  
Andere Werkstoffe auf Anfrage.  
Other materials on request.

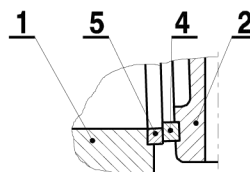
BRTVLJENJE  
ABDICHTUNG  
SEALING



GGG / GGG



NIRO / NIRO  
Bz / Bz



Ms / Ms  
Bz / Bz

„O“ brtve  
„O“ Ring

