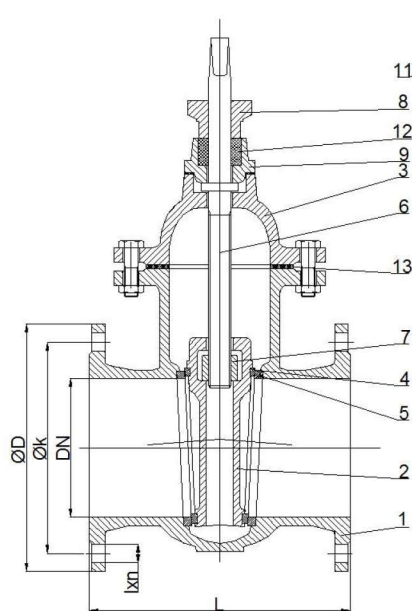


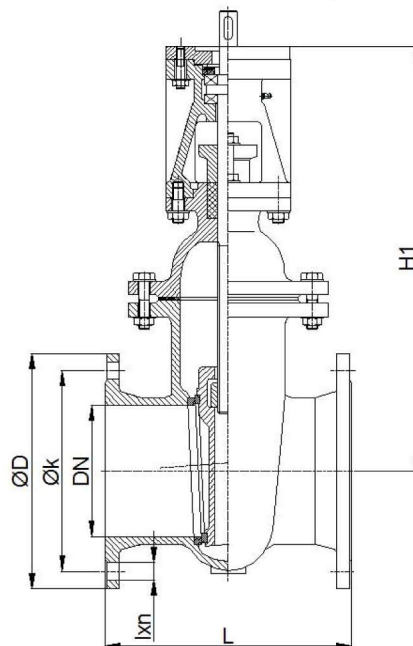
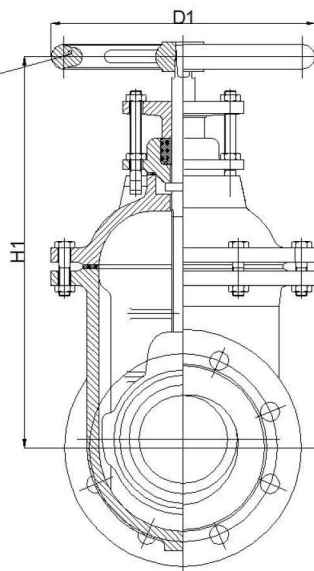


Broj artikla  
 Artikelnummer  
 Model N°

**V1 - 10**



DN 50-350



DN 400-1800

DN	L	H1	D <sub>1</sub>	D		k		n		l		m, kg
				PN 10	PN 16	PN 10	PN 16	PN 10	PN 16	PN 10	PN 16	
50	178		180	165		125		4		19		16
65	190		225	185		145		4		19		22
80	203		225	200		160		8		19		30
100	229	496	280	220		180		8		19		51
125	254	333	360	250		210		8		19		58
150	267	577	360	285		240		8		23		93
200	292	684	400	340		295		8	12	23		142
250	330	778	450	395	405	350	355	12		23	28	195
300	356	894	500	445	460	400	410	12		23	28	287
350	381	978	560	505	520	460	470	16		23	28	387
400	406	1098		565	580	515	525	16		28	31	499
500	457	1370		670	715	620	650	20		28	34	897
600	508	1540		780	840	725	770	20		31	37	1050
700	610	1550		895	910	840	840	24		31	37	1310
800	660	1780		1015	1025	950	950	24		34	40	1800
900	711	1960		1115	1125	1050	1050	28		34	40	2400
1000	813	2150		1230	1255	1160	1170	28		37	43	3540
1200	1120	2520		1455	1485	1380	1390	32		41	49	5200
1400	1120	3045		1675	1685	1590	1590	36		43	49	7900
1600	1120	3309		1915	1930	1820	1820	40		49	56	12000
1800	1200			2115	2130	2020	2020	44		49	56	17000

**Narudžba**

Narudžba mora sadržavati sljedeće podatke:  
 - Broj artikla: V1-10  
 - Nazivni promjer, npr. DN 200  
 - Nazivni pritisak, npr. PN 10  
 - Priključne mjere priрубnice prema EN 1092-2  
 - Posebni zahtjevi

**Bestellung**

Bei Bestellungen bitte angeben:  
 - Artikelnummer: V1-10  
 - Nennenweite z.B. DN 200  
 - Nennndruck z.B. PN 10  
 - Anschlussmasse der Flansche nach EN 1092-2  
 - Besondere Wünsche

**Ordering**

When ordering please state:  
 - Model number: V1-10  
 - Nominal size e.g. DN 200  
 - Nominal pressure e.g. PN 10  
 - Flange connection dimensions acc. to EN 1092-2  
 - Special requirements