



ZASUNI PO BS 5163 PN 25 DN 80 - 150

ABSPERRSCHIEBER NACH BS 5163 PN 25 DN 80 - 150

GATE VALVE ACC. TO BS 5163 PN 25 DN 80 - 150

Broj artikla  
Artikelnummer  
Model N°

V1 - 10

1

NAZIVNI PROMJER NENNWEITE NOMINAL SIZE	NAZIVNI TLAK NENNDRUCK PRESSURE RATING	PRIRUBNICE FLANSCH FLANGES EN 1092-2 (DIN 2501)	VODNI ISPITNI TLAK WASSERPRÜFDRUCK TEST PRESSURE	
			bar	
DN	PN bar	bar	KUČIŠTE GEHAUSE BODY	ZATVORENO IM ABSCHLUSS CLOSED
80 - 150	25	25	40	25

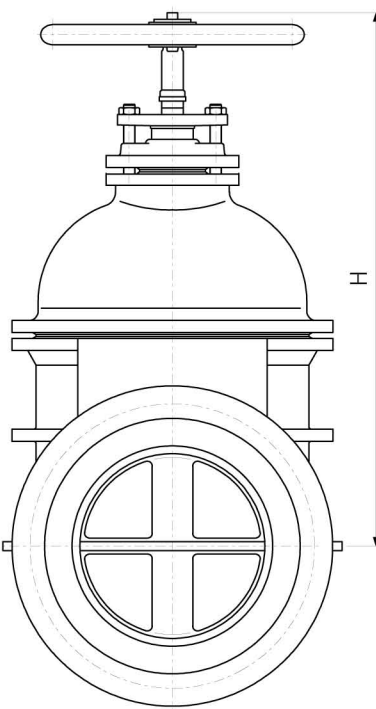
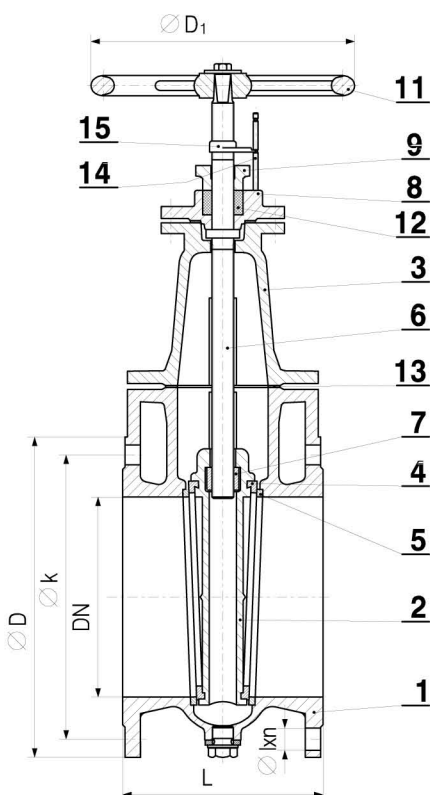
NAMJENA: VODA, PITKA VODA, PLIN, PARA I VRELA VODA, NAFTA, ZRAK  
 VERWENDUNG: WASSER, TRINKWASSER, GAS, DAMPF UND HEISSWASSER, ÖL, LUFT  
 APPLICATION: WATER, DRINKING-WATER, GAS, STEAM AND BOILING WATER, OIL, AIR

Ugradna mjera prema BS 1735 Class 125  
 Baulängenreihe nach BS 1735 Class 125  
 Face to face: BS 1735 Class 125

ISPITIVANJE IZVRŠENO PREMA EN 12266 (DIN 3230)  
 FERTIGUNGSKONTROLLE NACH EN 12266 (DIN 3230)  
 TEST ACCORDING TO EN 12266 (DIN 3230)

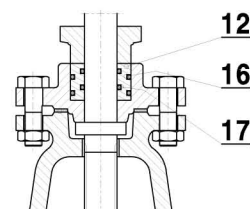
Prirubnice izvedene za ugradnju prema EN 1092-2 (DIN 2501) ili prema BS 4504.  
 Einbaufansche nach EN 1092-2 (DIN 2501) oder auf Anfrage nach BS 4504.  
 Installation flanges according to EN 1092-2 (DIN 2501) or on request acc. to BS 4504.

Upravljanje ručnim kolom. Na zahtjev hidrauličko ili pneumatičko upravljanje, elektromotorni pogon, reduktor.  
 Handradbetätigung. Auf Anfrage hydraulische oder pneumatische Steuerung, Elektroantrieb, Reduktionsgetriebe.  
 Hand wheel operation. On request hydraulic or pneumatical actuation, electric actuator, gear-box.

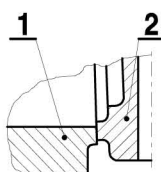


POZ TEIL PART	MATERIJAL PO EN-u WERKSTOFF NACH EN MATERIAL ACC TO EN	MATERIJAL PO DIN-u WERKSTOFF NACH DIN MATERIAL ACC TO DIN
1	EN-GJS-500-7	GGG 50
2	EN-GJS-500-7	GGG 50
3	EN-GJS-500-7	GGG 50
4, 5	CC493K	CuSn7ZnPb
-	-	CuAl 8
-	X6CrNiMoTi17-12-2	X6CrNiMoTi 17 12 2
-	-	NiFe 2
-	CW 508 L	CuZn 37
6	X20Cr13	X20Cr13
7	EN-GJS-500-7	GGG 50
-	CC484K	CuSn12Ni
8	EN-GJS-500-7	GGG 50
9	EN-GJS-500-7	GGG 50
11	EN-GJL-250	GG 25
12	PTFE	PTFE
-	CC480K	CuSn 10
13	ARAMID	ARAMID
14	X20Cr13	X20Cr13
15	CC750S	CuZn33Pb
16	EPDM	EPDM
17	EPDM	EPDM

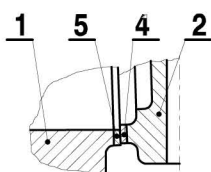
Ostali materijali na upit.  
 Andere Werkstoffe auf Anfrage.  
 Other materials on request.



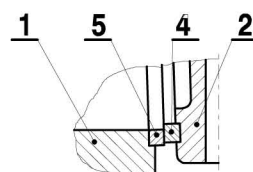
BRTVLJENJE  
 ABDICHTUNG  
 SEALING



GGG / GGG



NIRO / NIRO  
Bz / Bz



Ms / Ms  
Bz / Bz

„O“ brtve  
 „O“ Ring