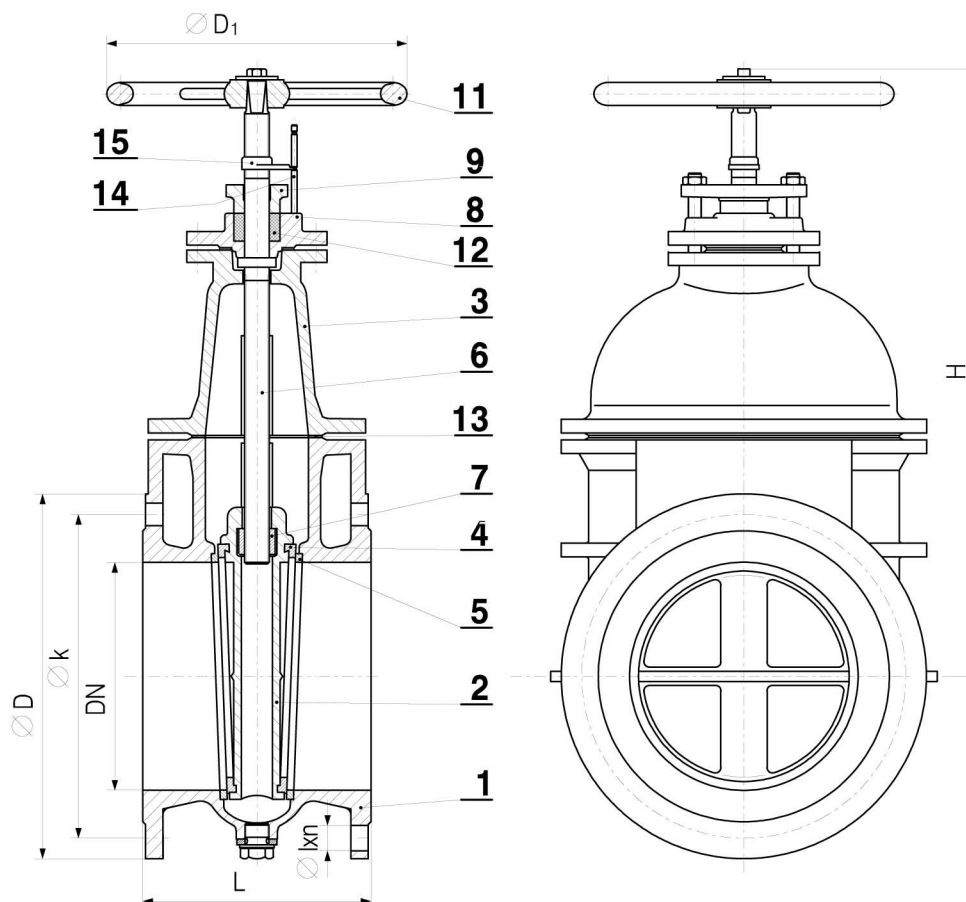




Broj artikla
Artikelnummer
Model N°

V1 - 10



DN	L	H	D ₁	PN 25				m kg
				D	k	n	l	
80	283	335	225	200	160	8	19	30
100	305	543	280	235	190	8	23	51
150	403	621	360	300	250	8	28	93

Narudžba

Narudžba mora sadržavati sljedeće podatke:
 - Broj artikla: V1-10
 - Nazivni promjer, npr. DN 100
 - Nazivni pritisak, npr. PN 25
 - Prikjučne mjere priрубnice prema EN 1092-2
 - Posebni zahtjevi

Bestellung

Bei Bestellungen bitte angeben:
 - Artikelnummer: V1-10
 - Nennenweite z.B. DN 100
 - Nenndruck z.B. PN 25
 - Anschlussmasse der Flansche nach EN 1092-2
 - Besondere Wünsche

Ordering

When ordering please state:
 - Model number: V1-10
 - Nominal size e.g. DN 100
 - Nominal pressure e.g. PN 25
 - Flange connection dimensions acc. to EN 1092-2
 - Special requirements