



NAZIVNI PROMJER NENNWEITE NOMINAL SIZE DN	NAZIVNI TLAK NENNDRUCK PRESSURE RATING PN bar	PRIRUBNICE FLANSHE FLANGES EN 1092-2 (DIN 2501) bar	VODNI ISPITNI TLAK WASSERPRÜFDRUCK TEST PRESSURE bar		DOZVOLJENI RADNI TLAK KOD TEMPERATURE ZULÄSSIGER DRUCK BEI TEMPERATUR ADMISSIBLE PRESSURE AT TEMPERATURE	
			KUČIŠTE GEHAUSE BODY	ZATVORENO IM ABSCHLUSS CLOSED	TEKUĆINE DO 120°C	TEKUĆINE DO max 200°C
40 – 150	16	16	25	16	16	10
200 – 300	10	10	16	10	10	6
350 – 500	6	10	10	6	6	3,2
600 – 700	4	10	6	4	4	2,5
800	2,5	10	4	2,5	2,5	1,6
900 – 1600	1,6	10	2,5	1,6	1,6	0,8

Broj artikla
Artikelnummer
Model N°

V1 – 08/02

NAMJENA: VODA, PITKA VODA, PLIN, PARA I VRELA VODA, NAFTA, ZRAK
VERWENDUNG: WASSER, TRINKWASSER, GAS, DAMPF UND HEISSWASSER, ÖL, LUFT
APPLICATION: WATER, DRINKING-WATER, GAS, STEAM AND BOILING WATER, OIL, AIR

Ugradna mjera: EN 558-1 SERIJA 14 (DIN 3202 red F 4)
Baulängereihe: EN 558-1 SERIES 14 (DIN 3202 Reihe F 4)
Face to face: EN 558-1 SERIES 14 (DIN 3202 Series F 4)

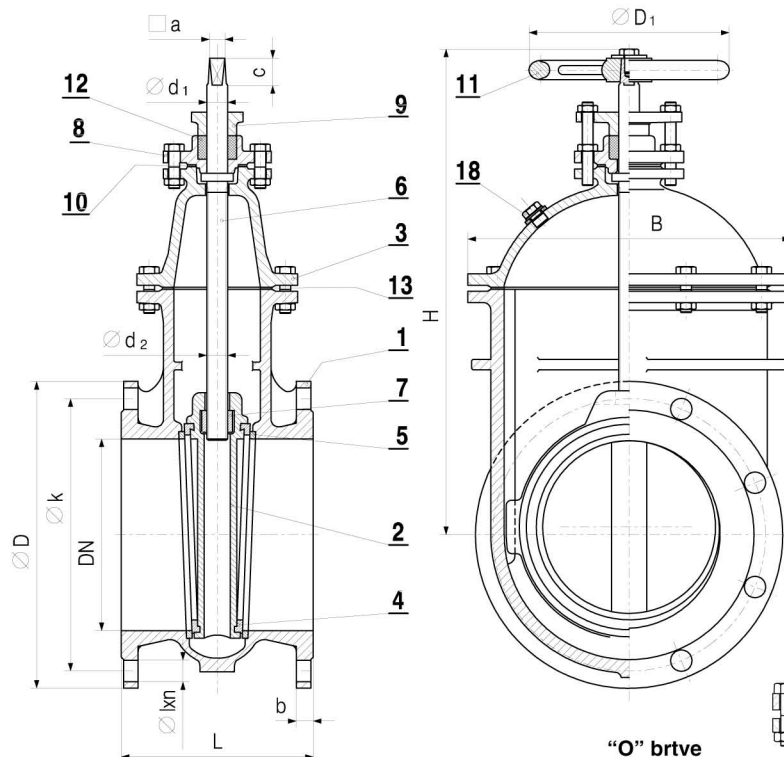
ISPITIVANJE IZVRŠENO PREMA EN 12266 (DIN 3230)
FERTIGUNGSKONTROLLE NACH EN 12266 (DIN 3230)
TEST ACCORDING TO EN 12266 (DIN 3230)

Prirubnice izvedene za ugradnju prema EN 1092-2 (DIN 2501) ili na zahtjev prema BS, ANSI.
Einbaufansche nach EN 1092-2 (DIN 2501) oder auf Anfrage nach BS, ANSI.
Installation flanges according to EN 1092-2 (DIN 2501) or on request according to BS, ANSI.

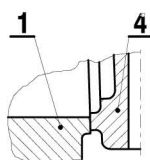
Upravljanje ručnim kolom. Na zahtjev hidrauličko ili pneumatsko upravljanje, elektromotorni pogon, reduktor.
Handradbetätigung. Auf Anfrage hydraulische oder pneumatische Steuerung, Elektroantrieb, Reduktionsgetriebe.
Hand wheel operation. On request hydraulic or pneumatical actuation, electric actuator, gear-box.

POZ TEIL PART	MATERIJAL PO EN-u WERKSTOFF NACH EN MATERIAL ACC TO EN	MATERIJAL PO DIN-u WERKSTOFF NACH DIN MATERIAL ACC TO DIN
1	EN-GJS-500-7	GGG 50
2	EN-GJS-500-7	GGG 50
3	EN-GJS-500-7	GGG 50
4, 5	CC493K	CuSn7ZnPb
-	-	CuAl 8
-	X5CrNi 18-10	X5CrNi 18 10
-	-	NiFe 2
-	CW 508 L	CuZn 37
6	X20Cr13	X20Cr13
7	EN-GJS-500-7	GGG 50
-	CC484K	CuSn12 Ni
8	EN-GJS-500-7	GGG 50
-	CC493K	CuSn7ZnPb
9	EN-GJS-500-7	GGG 50
-	CC493K	CuSn7ZnPb
10	ARAMID	ARAMID
11	EN-GJL-250	GG 25
12	PTFE	PTFE
-	CC480K	CuSn 10
13	ARAMID	ARAMID
14	CC750S	CuZn33Pb
15	X20Cr13	X20Cr13
16, 17	EPDM	EPDM
18	A2	A2
19	A2	A2

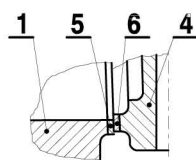
Ostali materijali na upit.
Andere Werkstoffe auf Anfrage.
Other materials on request.



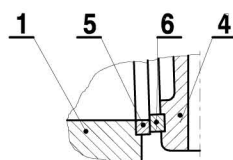
BRTVLJENJE
ABDICHTUNG
SEALING



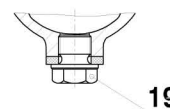
GGG / GGG



NIRO / NIRO
Bz / Bz



Ms / Ms
Bz / Bz



ČEP ZA ČIŠĆENJE
ENTLEERUNGSSCHRAUBE
DRAIN PLUG

POKAZIVAČ OTVORENOSTI
ANZEIGEWERK
POSITION INDICATOR

