



PLOSNATI ZASUNI PN 1,6/16 DN 40 – 1600

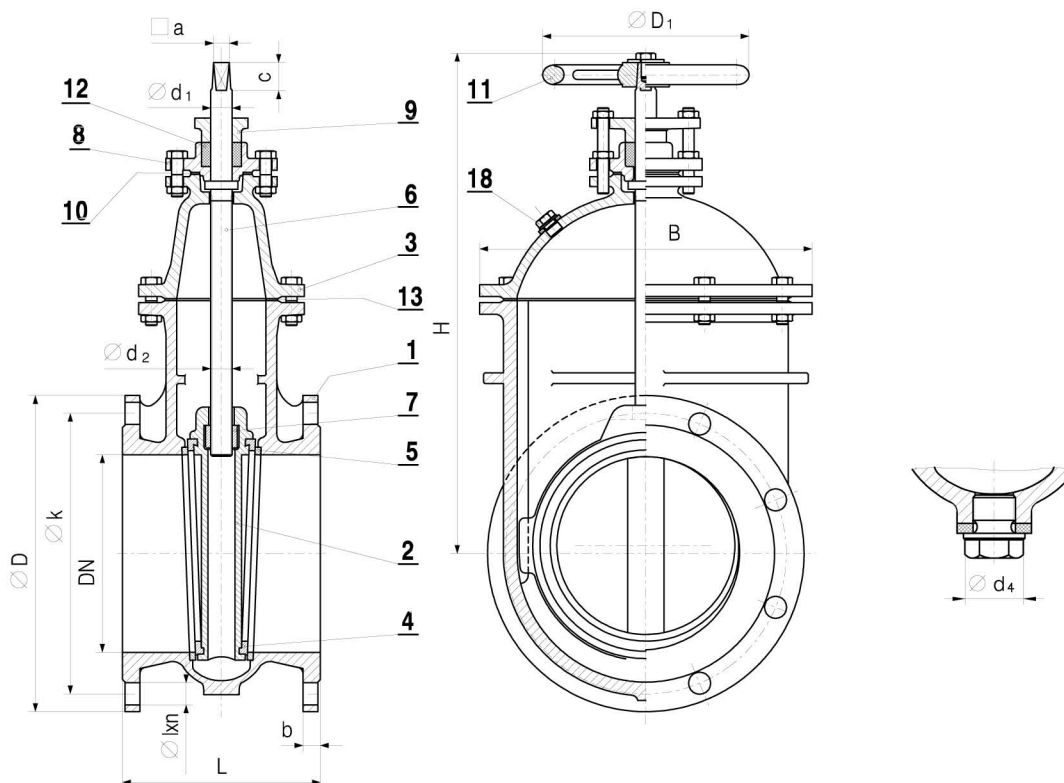
FLACHABSPERRSCHIEBER PN 1,6/16 DN 40 – 1600

GATE VALVE WITH FLAT BODY PN 1,6/16 DN 40 – 1600

Broj artikla
Artikelnummer
Model N°

V1 – 08/02

1



DN	D	k	l	n	d ₁ -d ₂	L	H	B	a	c	D ₁	d ₄	Broj okretaja vretena za podizaj/klinu Umrar./Hub turns / lift	m, kg
40	150	110	19	4	16	140	240	160	12	27	160	R1/2"	14	8
50	165	125	19	4	16	150	255	175	12	27	160	R1/2"	16	10
65	185	145	19	4	18	170	295	190	13	28	160	R1/2"	20	14
80	200	160	19	8	18	180	315	210	13	28	200	R1/2"	19	18
100	220	180	19	8	20	190	345	240	14	29	200	R1/2"	23	22
125	250	210	19	8	22	200	400	275	16	32	250	R1/2"	28	29
150	285	240	23	8	22	210	430	320	16	32	250	R1/2"	34	35
175	315	270	23	8	26	220	510	328	17	34	250	R 1 1/4"	39	
200	340	295	23	12	26	230	525	370	17	34	315	R 1 1/4"	44	62
250	395	350	23	12	26	250	625	440	19	38	315	R 1 1/4"	54	90
300	445	400	23	12	28	270	725	490	19	38	315	R 1 1/4"	64	117
350	505	460	23	16	32	290	830	550	24	42	360	R 1 1/2"	62	162
400	565	515	28	16	32	310	945	620	24	42	360	R 1 1/2"	71	211
450	615	565	28	20	36	330	1025	725	27	47	400	R 1 1/2"	79	
500	670	620	28	20	40	350	1120	730	27	47	500	R 1 1/2"	74	340
600	780	725	31	20	40	390	1300	840	27	47	500	R 1 1/2"	90	500
700	895	840	31	24	44	430	1480	950	32	55	640	R 1 1/2"	106	720
800	1015	950	34	24	50	470	1710	1080	36	66	720	R 1 1/2"	105	1100
900	1115	1050	34	28	55	510	1880	1190	41	74	800	R 1 1/2"	105	1300
1000	1230	1160	37	28	60	550	2030	1300	41	74	800	R 1 1/2"	116	1500
1200	1455	1380	41	32	65	630	2435	1680	41	74	800	R 1 1/2"	127	2900
1400	1675	1590	44	36	80	710	2850	1960	50	88	1000	R 1 1/2"	149	4900
1600	1915	1820	50	40	85	790	3000	2035	55	90	1000	R 1 1/2"	138	7200

Narudžba:

- Narudžba mora sadržavati slijedeće podatke:
- Broj artikla: V1-08/02
- Nazivni promjer, npr. DN 200
- Nazivni pritisak, npr. PN 10
- Priključne mjere priрубnice prema EN 1092-2
- Posebni zahtjevi

Bestellung:

- Bei Bestellung bitte angeben:
- Artikelnummer: V1-08/02
- Nennweite z. B. DN 200
- Nenndruck, Z. B. PN 10
- Anschlussmasse der Flansche nach EN 1092-2
- Besondere Wünsche

Ordering:

- When ordering please state:
- Model number: V1-08/02
- Nominal size e.g. DN 200
- Nominal pressure, e.g. PN 10
- Flange connection dimensions acc. to EN 1092-2
- Special requirements



Metalska industrija Varaždin d.d.



Address: Bul. Partizanski Odredi #72 A 1000 Skopje, R. Macedonia
Tel ++ 389 2 307 7727 E-mail: info@spik-insa.com